



Ajuntament de  
Barcelona

NUEVA PROPUESTA DE ESTACIÓN DE LA SAGRERA

PROPUESTA DE MODIFICACIÓN DE LA CUBIERTA DE LAS VÍAS  
DE ALTA VELOCIDAD Y LA PLAZA DE LA ESTACIÓN.

**DOCUMENTO 1.** ARQUITECTURA.

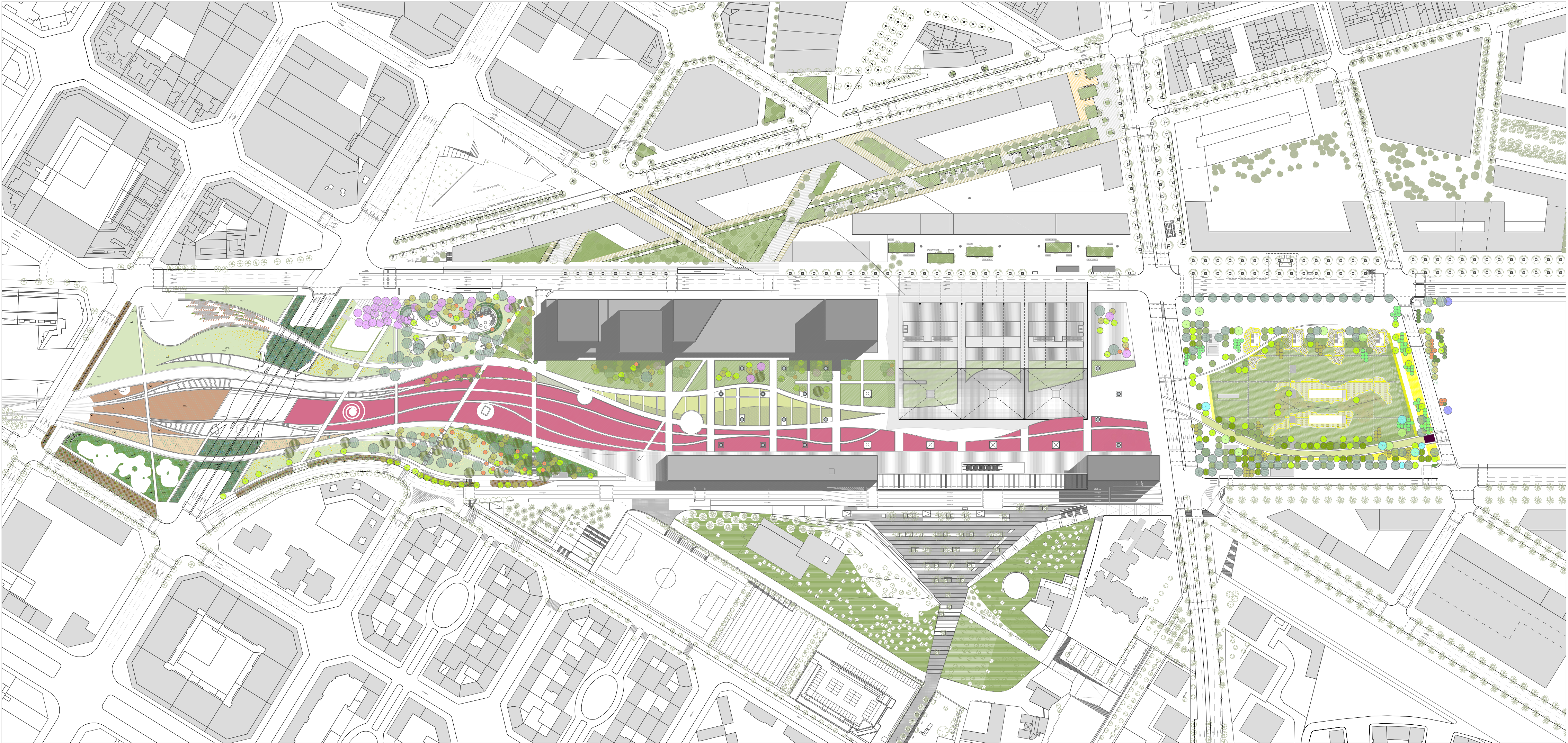
**TAC** arquitectes

ENERO 2018

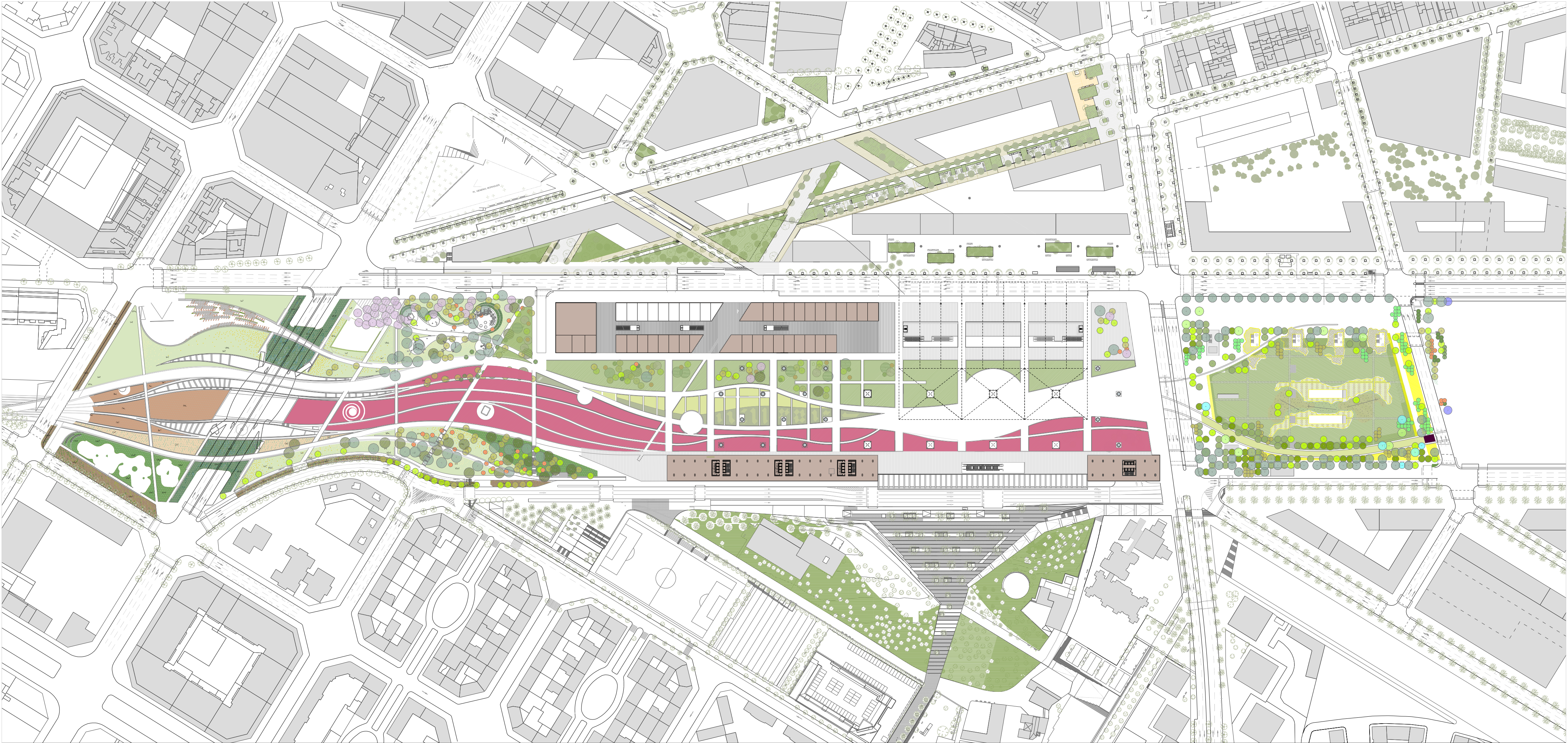
**ÍNDICE DOCUMENTO 1:**

- 1.1 PLANTA CUBIERTA 1:2000.
- 1.2 NIVEL +23.00. PLANTA PARQUE LINEAL 1: 2000.
- 1.3 NIVEL +23.00. PLANTA PARQUE LINEAL 1: 1000.
- 1.4 NIVEL +14.00. PLANTA ANDENES TAV Y ESTACIÓN DE AUTOBUSES 1:1000.
- 1.5 NIVEL +14.00. PLANTA TECHO ANDENES TAV Y ESTACIÓN DE AUTOBUSES 1:1000.
- 1.6 SECCIÓN TRANSVERSAL 1
- 1.7 SECCIÓN TRANSVERSAL 2
- 1.8 SECCIÓN TRANSVERSAL 3
- 1.9 TIPOLOGÍAS LUCERNARIOS PARQUE  
PERSPECTIVAS

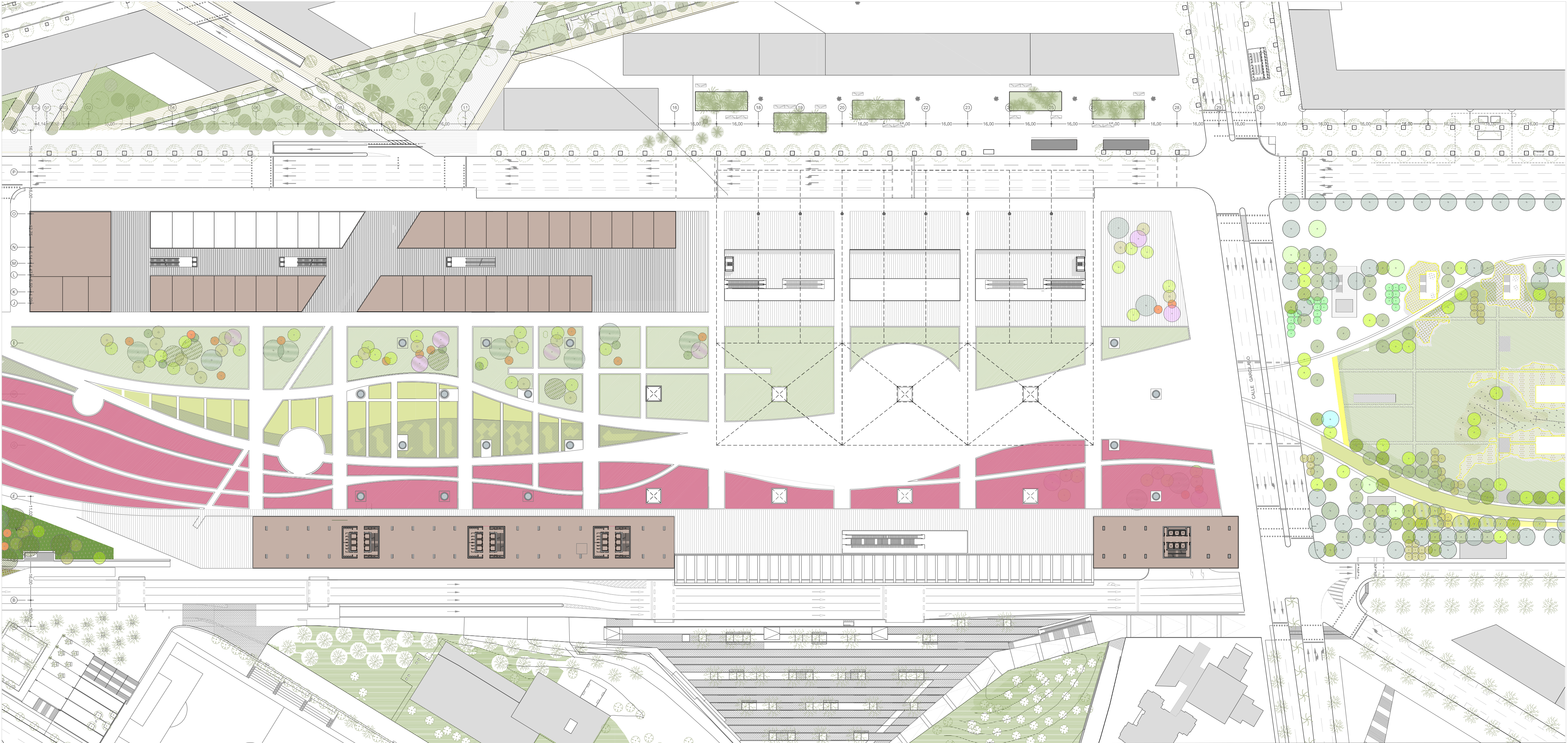








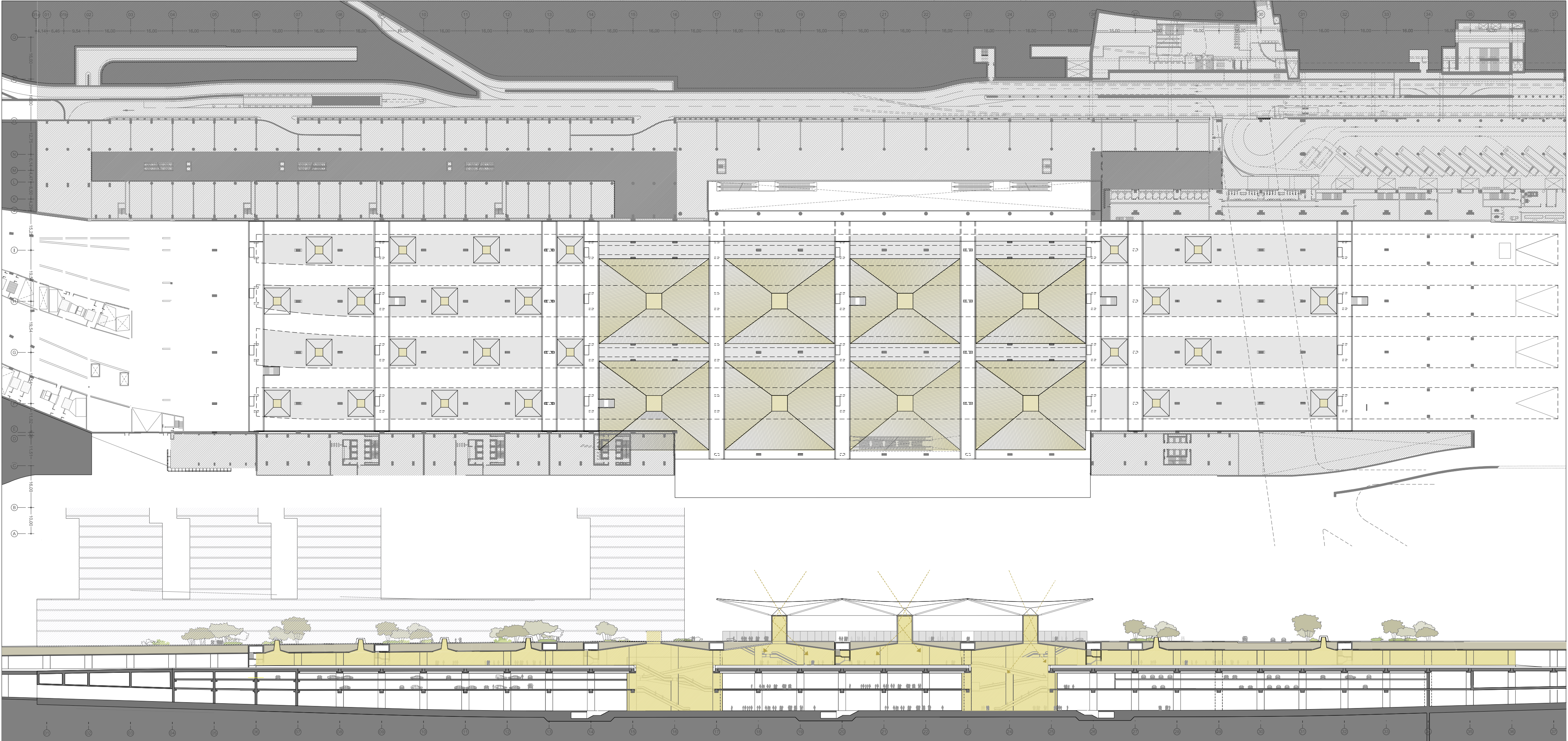




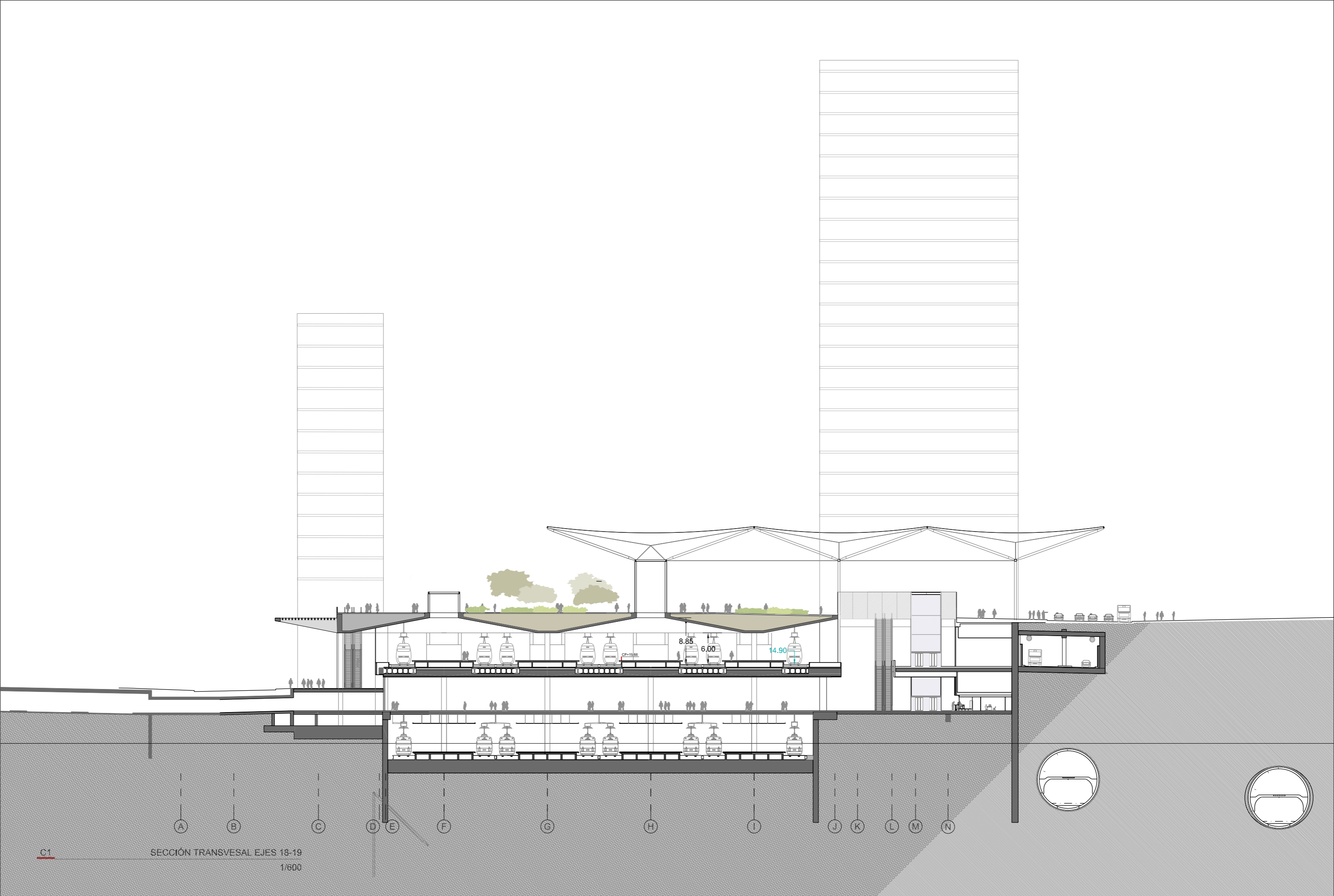












C1

SECCIÓN TRANSVERSAL EJES 18-19

1/600







C2 SECCIÓN TRANSVERSAL EJES 24-25  
1/600



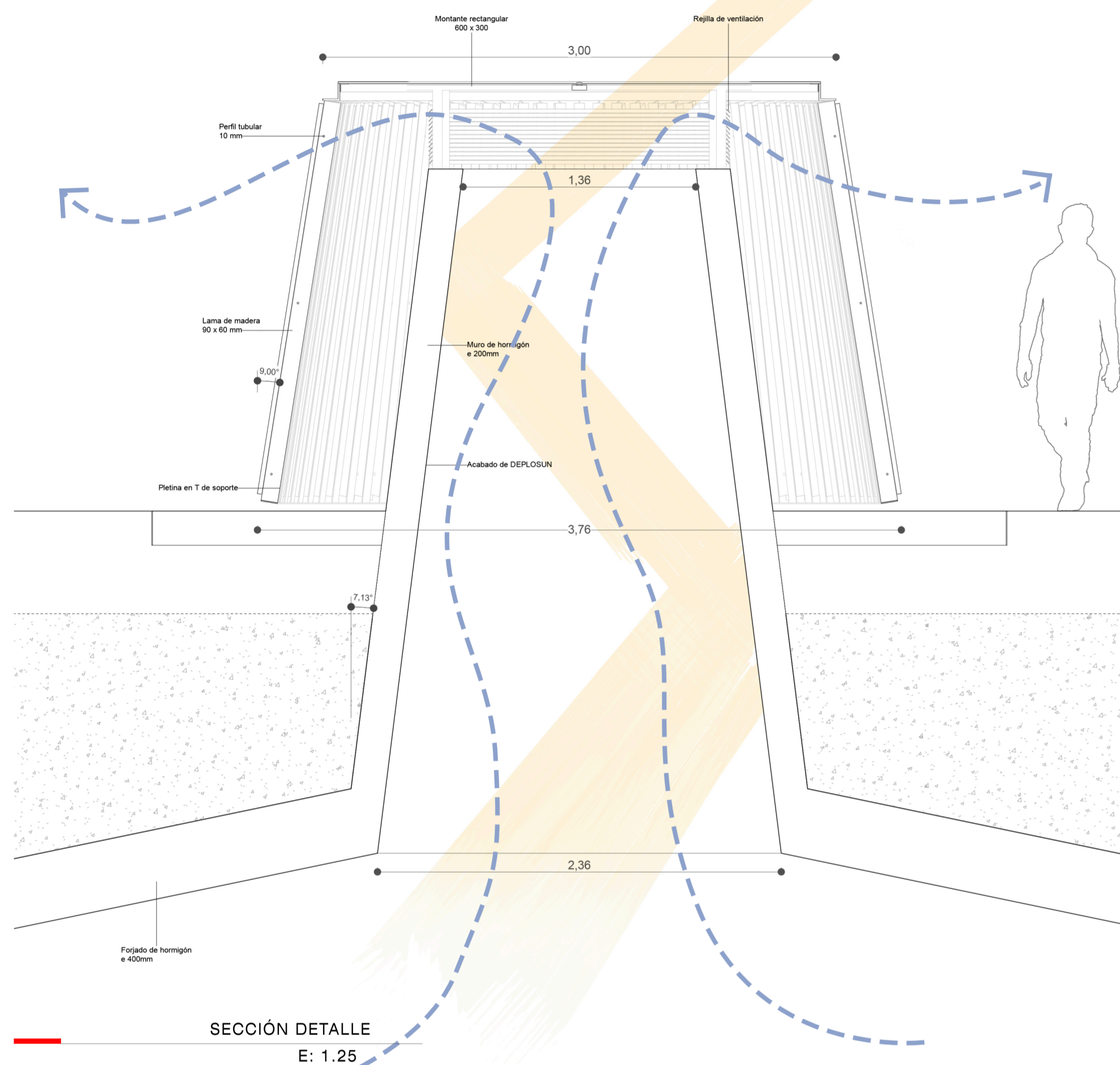
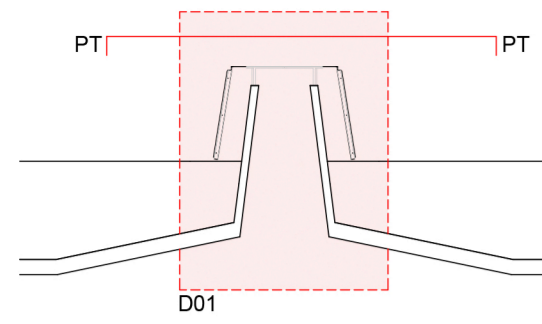




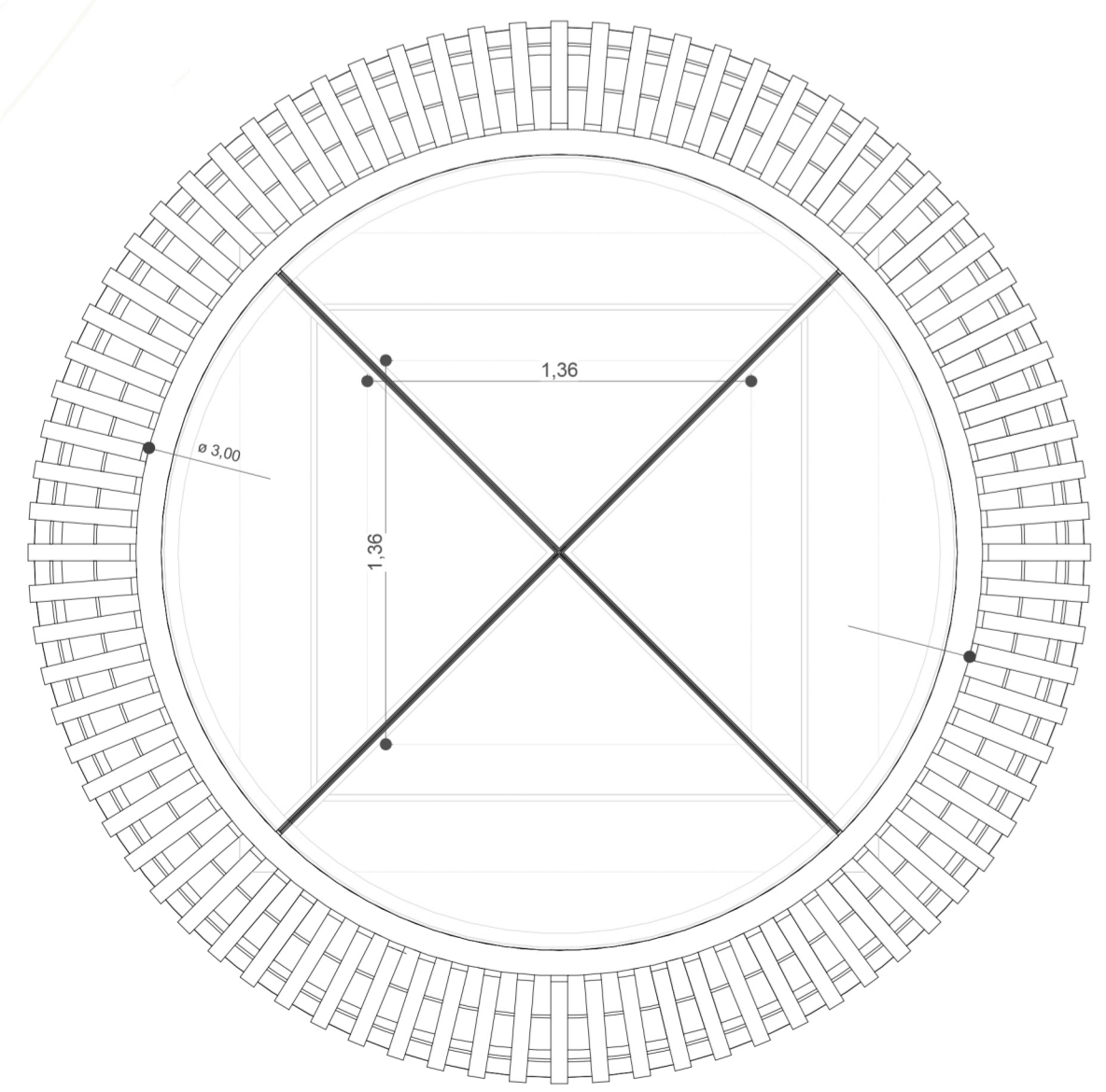
SECCIÓN TRANSVERSAL EJE 17  
1/600

C3

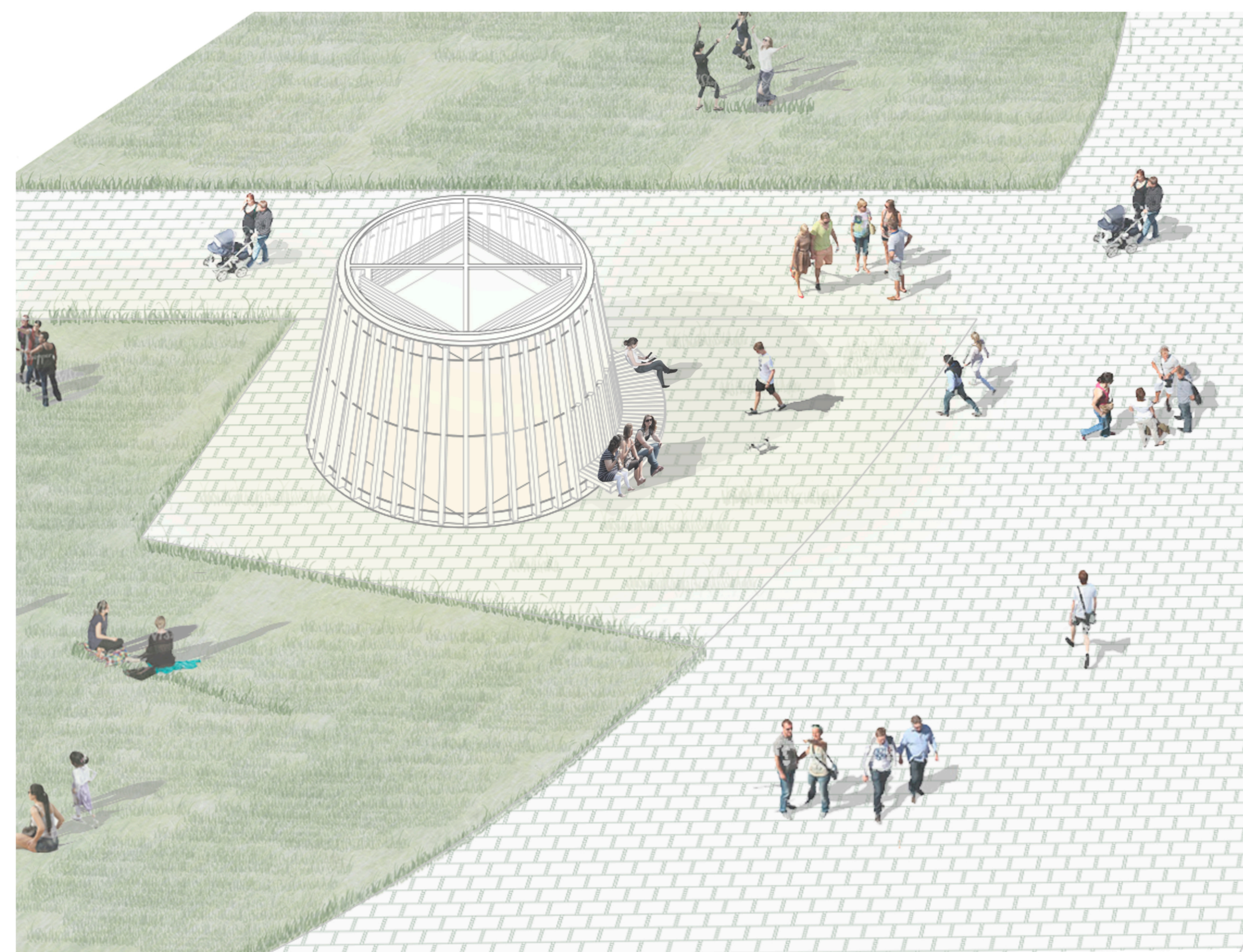




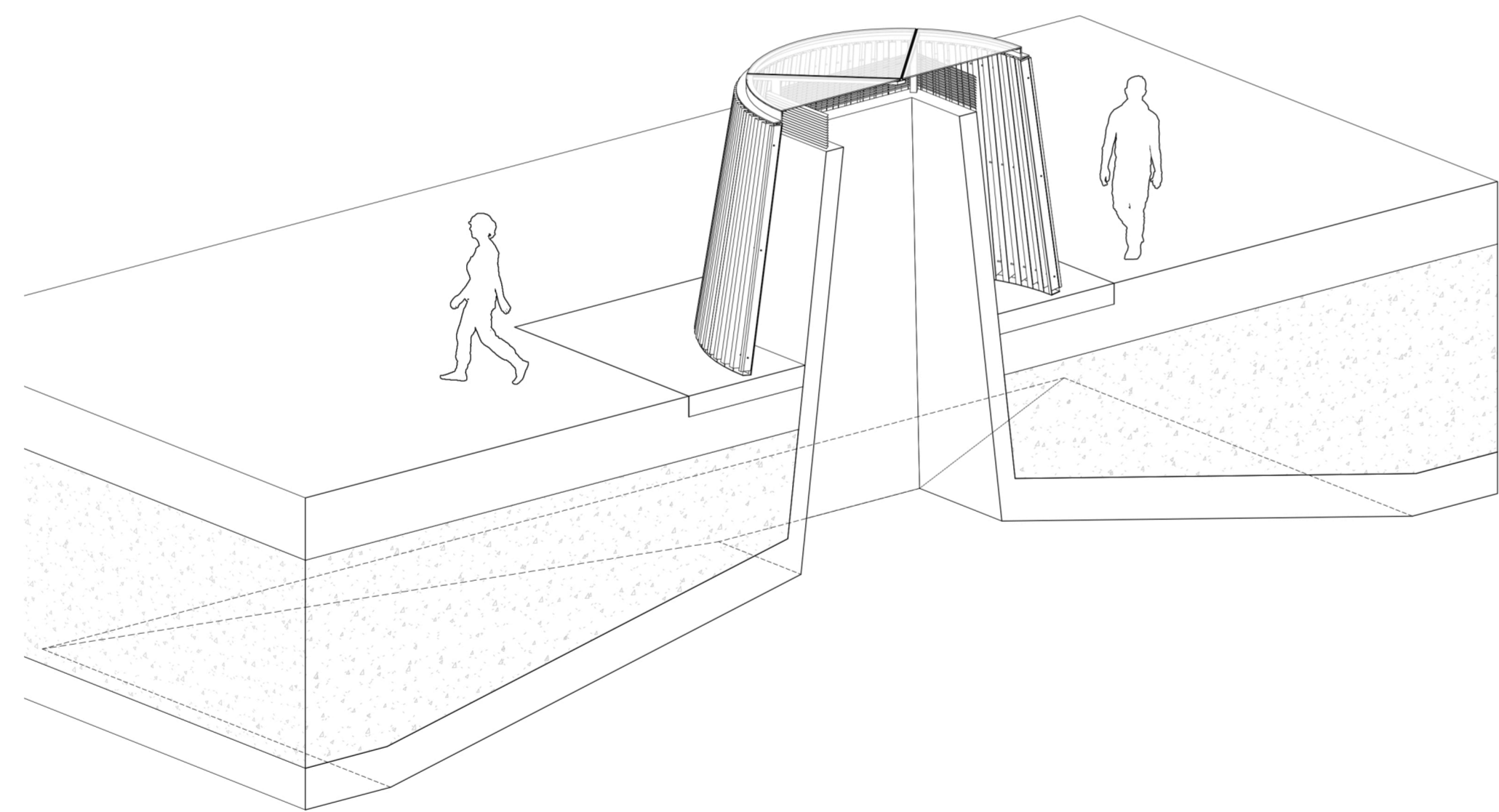
SECCIÓN DETALLE  
E: 1.25



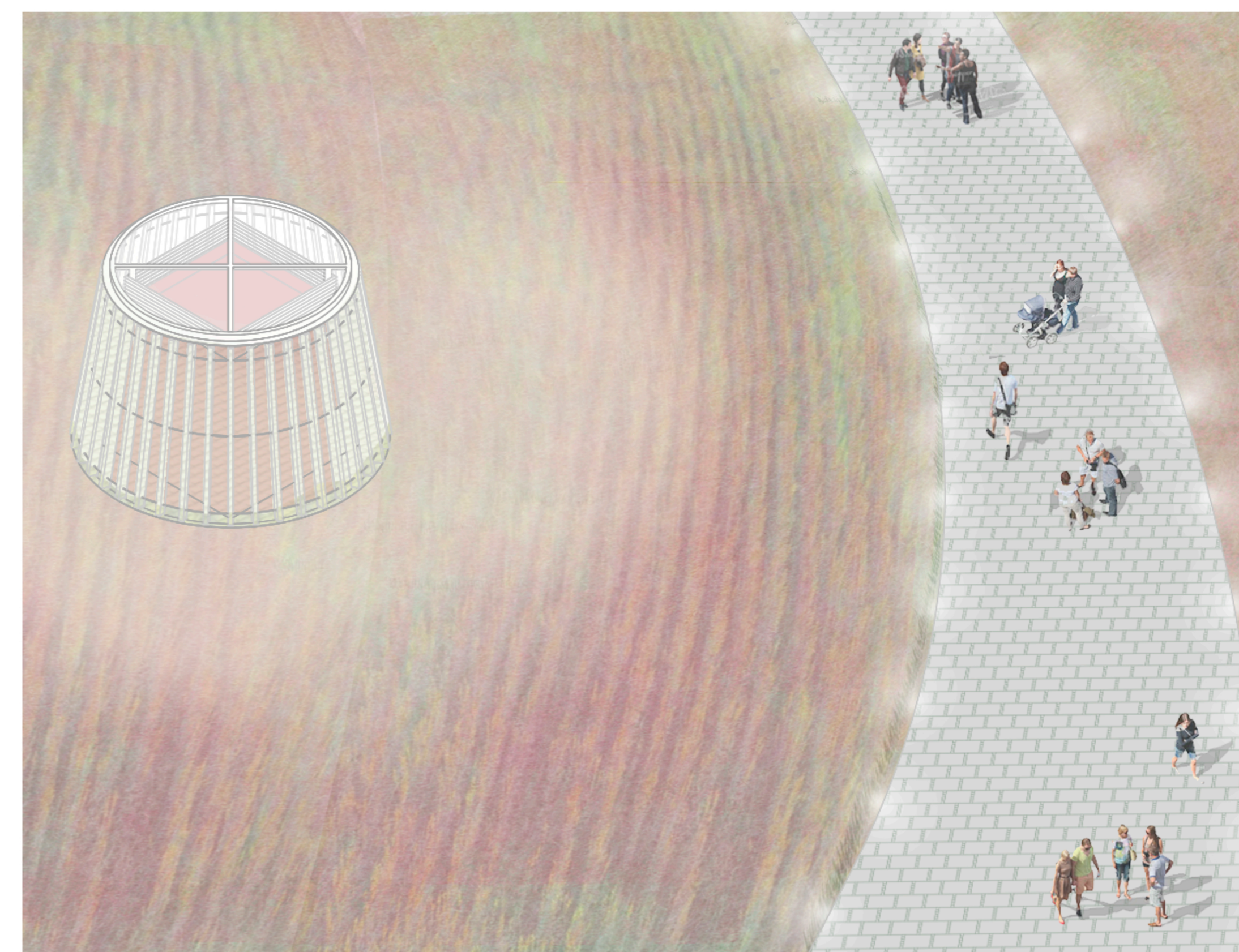
PLANTA CUBIERTA  
E: 1.25



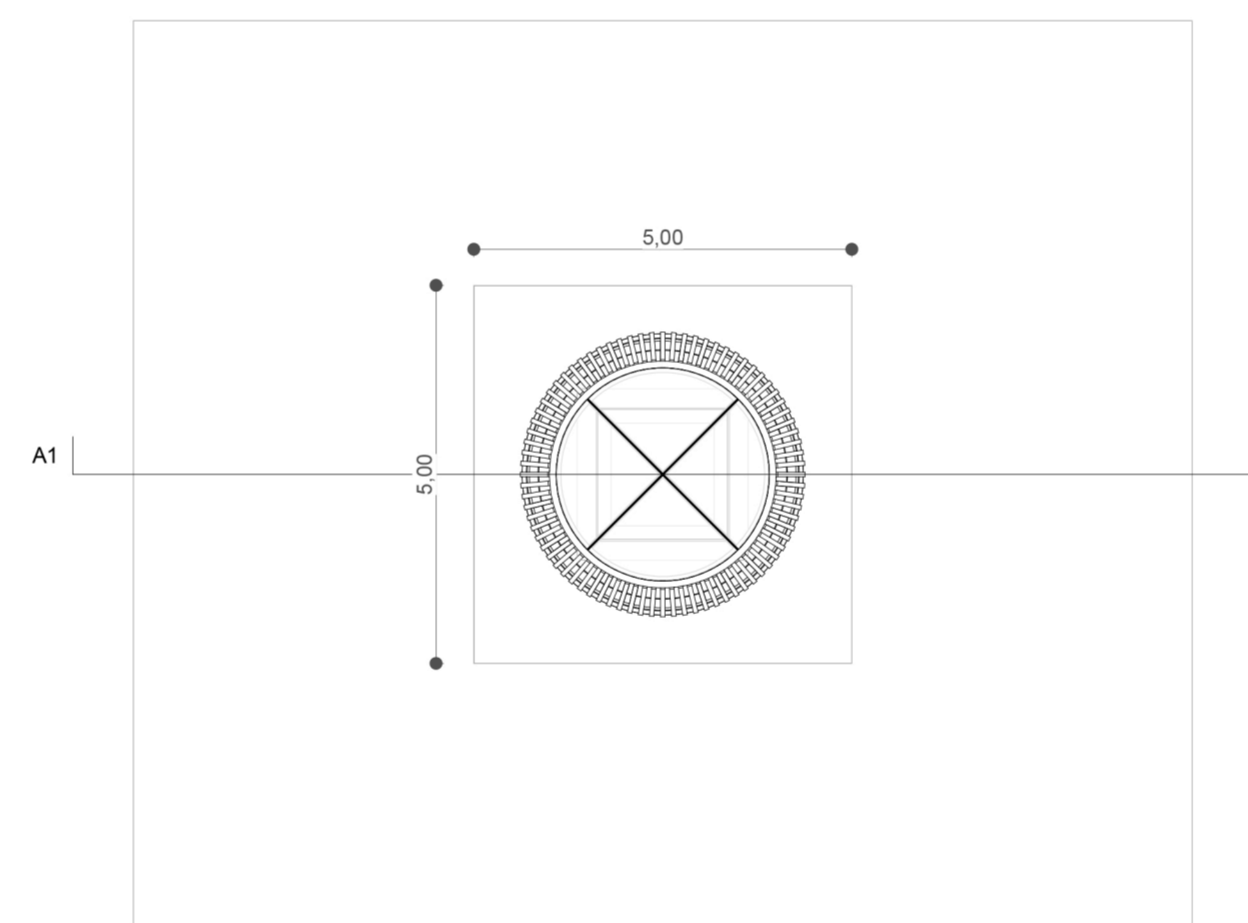
TIPOLOGÍA A  
LUCERNARIO CON BANCO



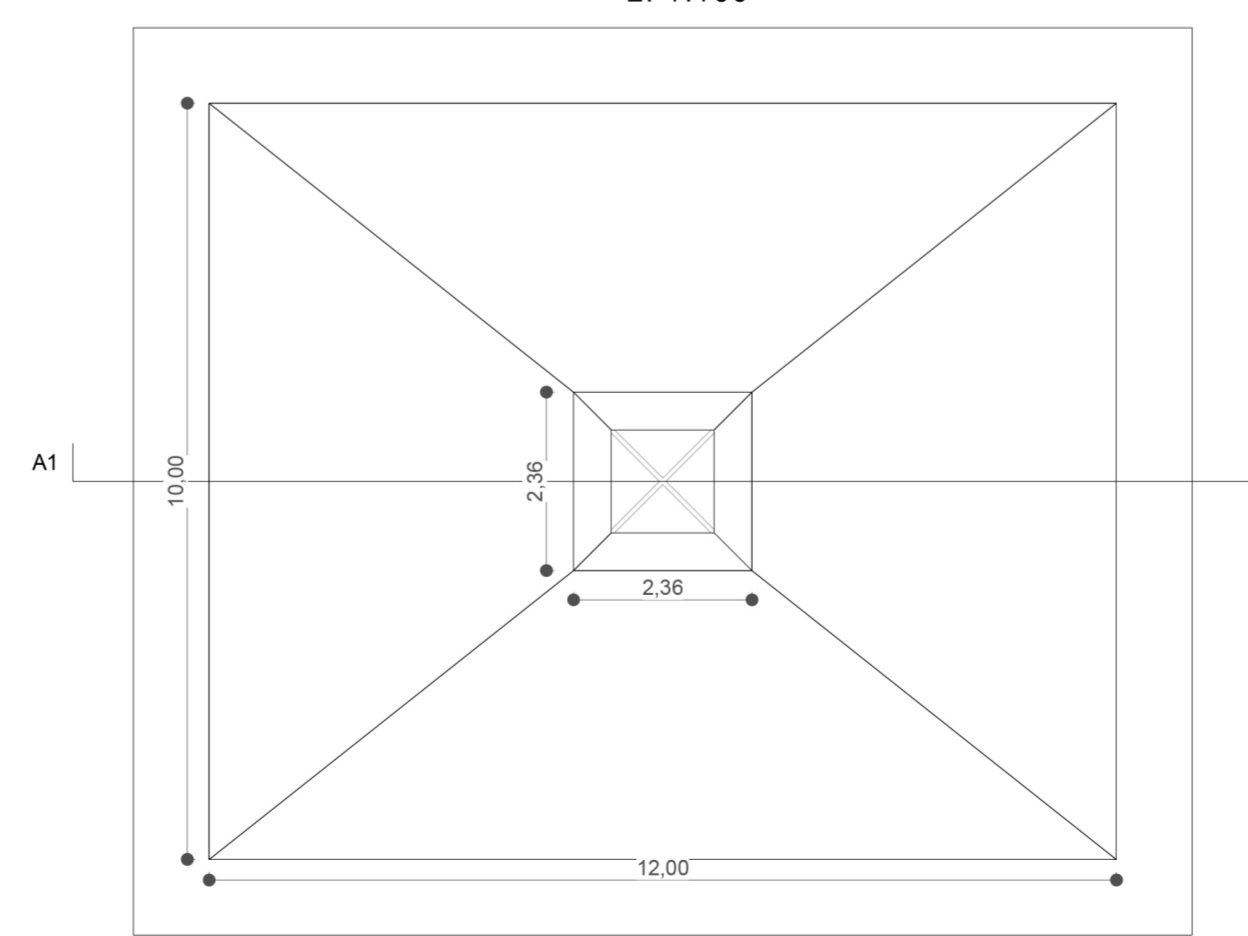
AXONOMETRIA SECCIONADA



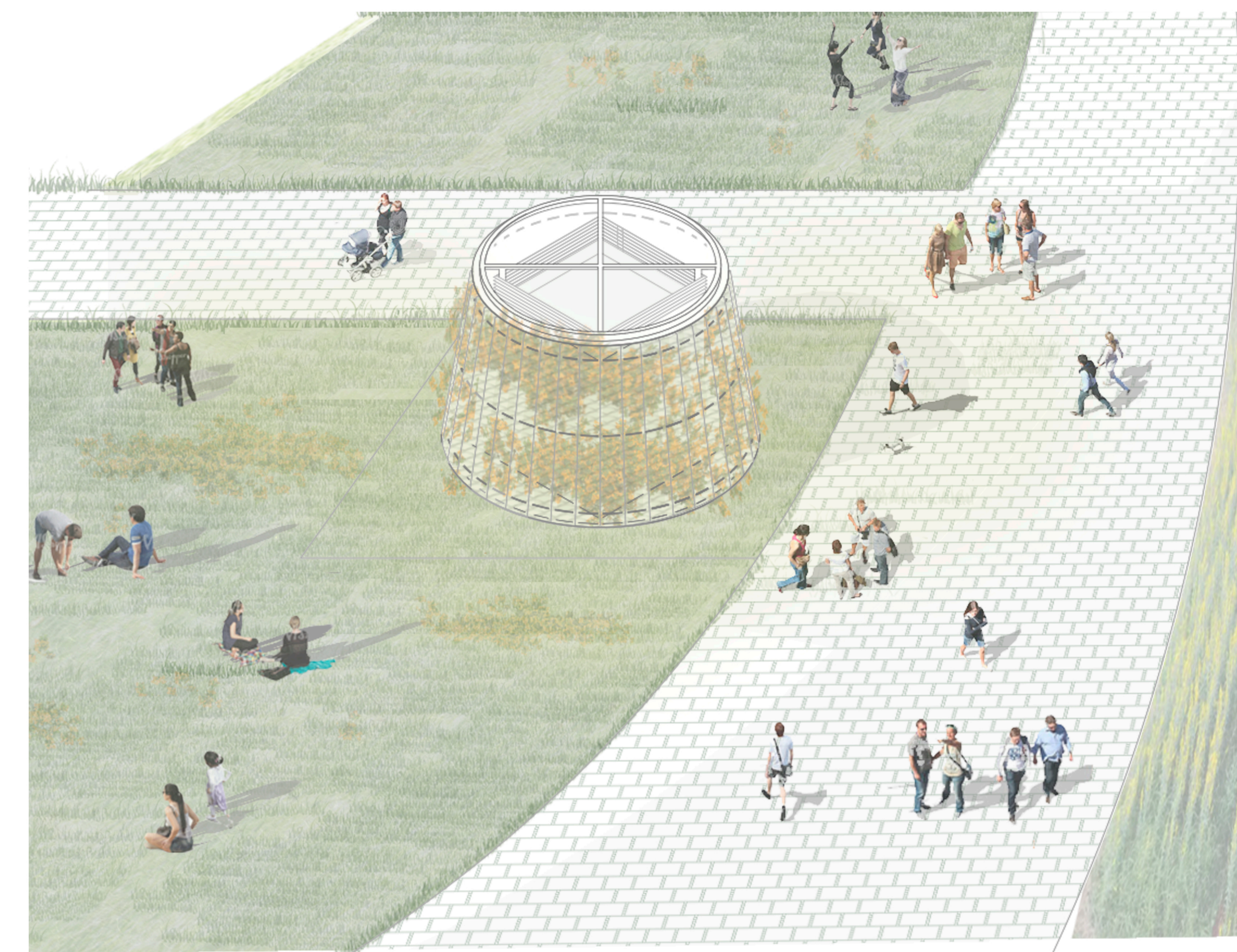
TIPOLOGÍA B  
LUCERNARIO CON ILUMINACIÓN EXTERIOR



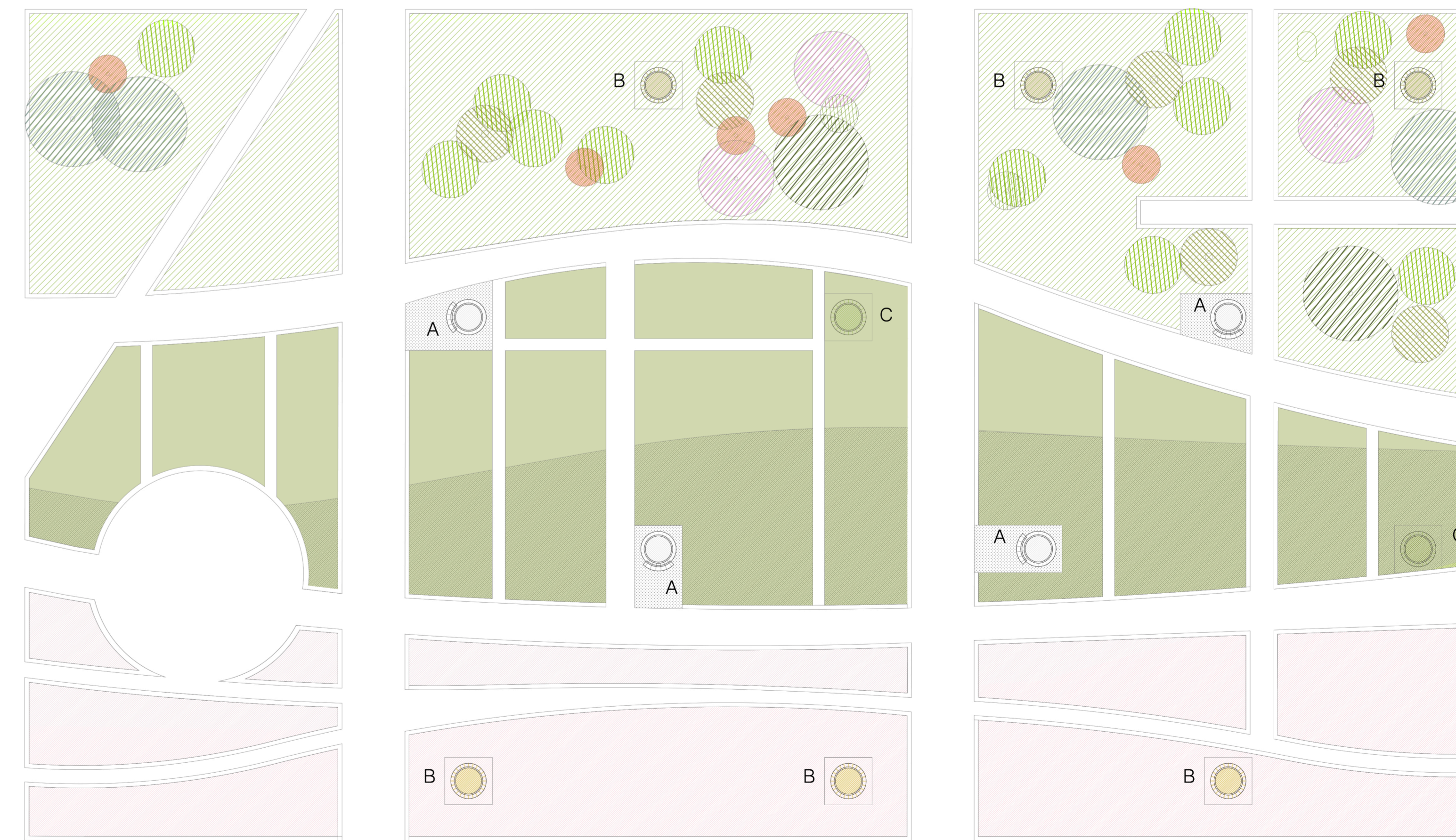
PLANTA CUBIERTA  
E: 1.100



PLANTA TECHO  
E: 1.100



TIPOLOGÍA C  
LUCERNARIO CON RELIGA Y VEGETACIÓN



PLANTA TIPOLOGÍAS LUCERNARIOS

- A. LUCERNARIO CON BANCO
- B. LUCERNARIO CON ILUMINACIÓN EXTERIOR
- C. LUCERNARIO CON RELIGA Y VEGETACIÓN



