

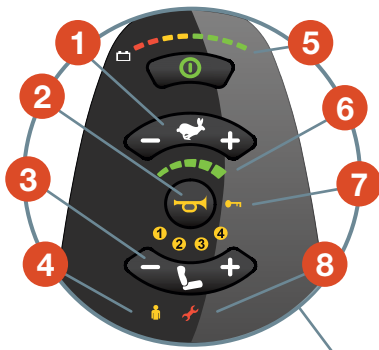
# Cadira de rodes

Permeten el desplaçament de persones amb mobilitat reduïda.

1

Elèctrica

## TAULER DE CONTROL



- 1 Velocitat
- 2 Clàxon
- 3 Ajust del seient
- 4 Mode acompanyant
- 5 Estat de bateria
- 6 Indicador de velocitat
- 7 Antirobatori
- 8 Manteniment

Reposabraços

Col·locació al braç dominant

Reposapeus

## CARREGADOR DE BATERIA



- El cable blanc es connecta a la cadira i el negre a la xarxa.
- S'ha de carregar sempre a la nit o quan sigui necessari.
- Cal validar l'estat de la càrrega abans de sortir.
- Cal utilitzar sempre el carregador proporcionat.

Antibolcada

## CANVI DE MANUAL A AUTOMÀTIC



Automàtic

Manual



## IMPORTANT

Llegiu les incidències del tauler de control: és important validar la palanca d'ús manual i elèctrica.



Ajuntament de  
Barcelona



banc del  
moviment  
xarxa solidària  
de productes  
de suport

**2**

## Amb motor d'acompanyant

Aquesta tipologia de cadires sempre són accionades per l'acompanyant, per empenta manual i ajudat d'un motor auxiliar.

### COMANDAMENT DEL MOTOR



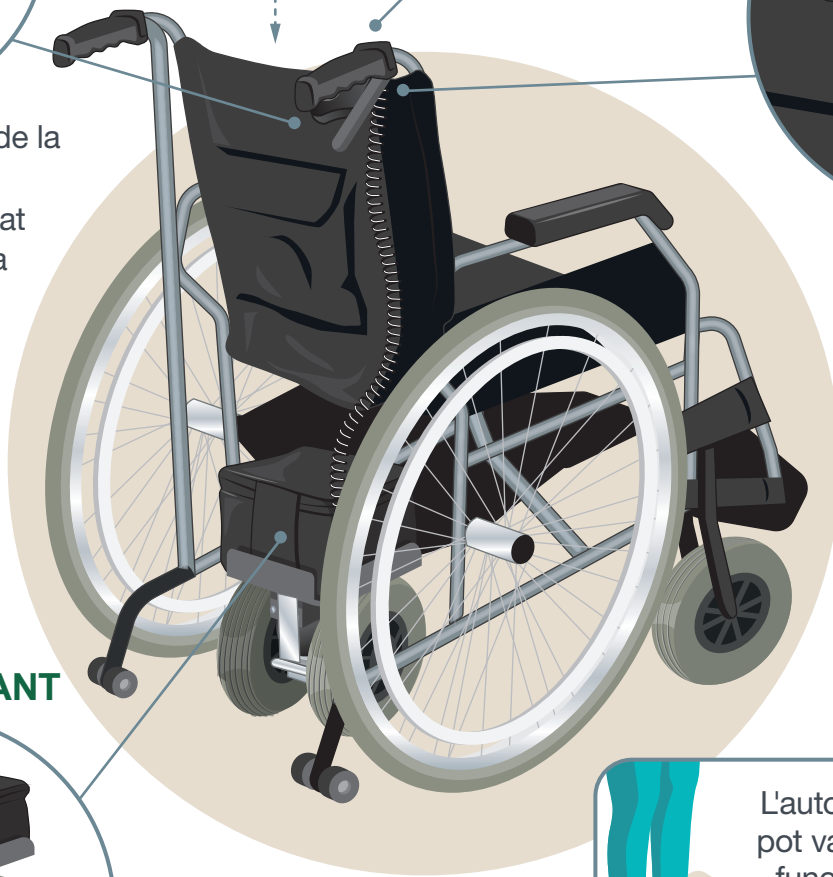
- 1 Estat de càrrega de la bateria
- 2 Control de velocitat
- 3 Sentit de la marxa
- 4 Clau On/Off
- 5 Llum On/Off
- 6 Botzina

Cal validar l'estat de la càrrega abans de fer una sortida

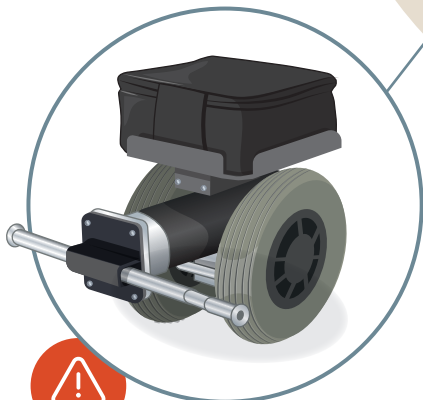
Comandaments d'empenta

### IMPORTANT

Cal vigilar la connexió de la palanca



### MOTOR D'ACOMPANYANT



Cal connectar sempre el carregador proporcionat



**banc del moviment**  
xarxa solidària de productes de suport