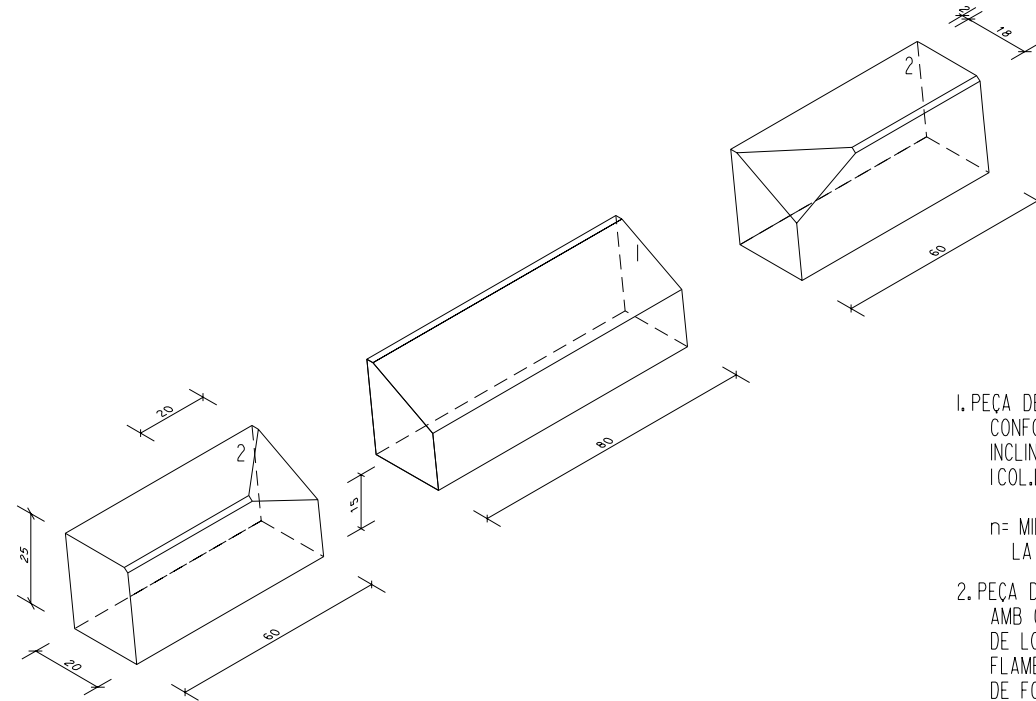
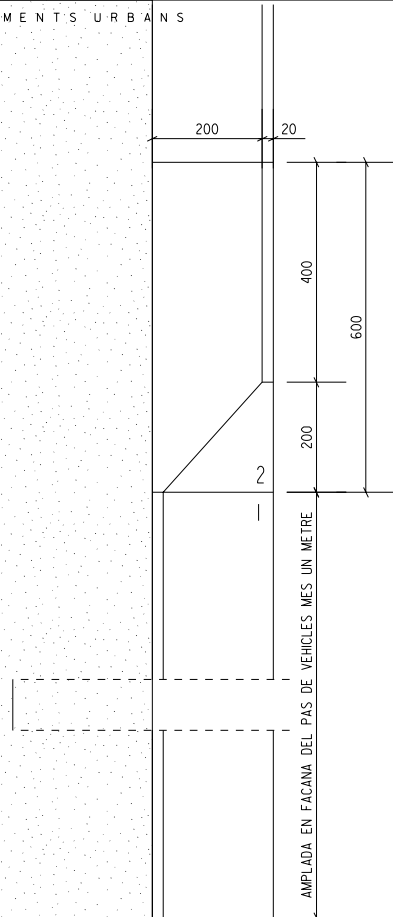


SERVEI D'ELEMENTS URBANS



1. PEÇA DE VORADA GRANITICA MECANITZADA CONFORMADA SEGONS DETALL AMB PLA INCLINAT, AMB LES CARES VISTES FLAMEJADES I COL·LOCADA SOBRE LA SOLERA DE FORMIGÓ

n= MIDA VARIABLE SEGONS L'ALÇADA DE LA VORADA, I COM A MAXIM 5cm

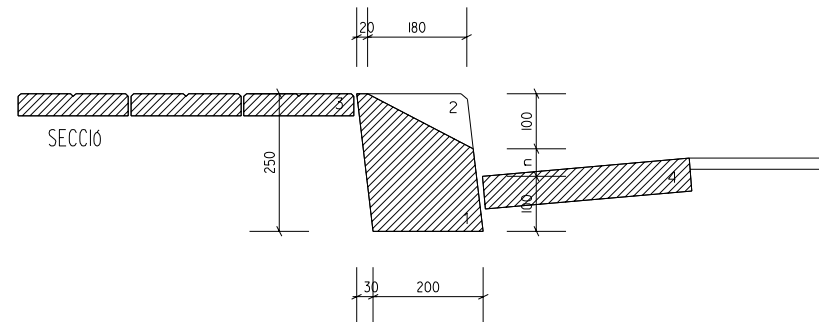
2. PEÇA DE VORADA GRANITICA MECANITZADA AMB CANTONADA AXAMFRANADA, DE 60cm DE LONGITUD AMB LES CARES VISTES FLAMEJADES I COL·LOCADA SOBRE LA SOLERA DE FORMIGÓ

3. PANOT

4. VORADA DE GRANIT

5. RIGOLA

6. AMPLADA DE FAÇANA DE PAS DE VEHICLES (LA LONGITUD PER AL PAS DELS VEHICLES SERA L'AMPLADA QUE QUEDILLIURE EN LA LÍNIA DE FACANA AUGMENTADA EN UN METRE)



PLANTA

