



ARBRAT VIARI : SELECCIÓ D'ESPÈCIES

**Parcs i Jardins de Barcelona,
Institut Municipal**

Parcs i Jardins de Barcelona, Institut Municipal
C/ Tarragona 173
08014 Barcelona
parcsijardins@mail.bcn.es
Any 2002
Última revisió maig 2004

Copyright: Reproducció autoritzada amb indicació de la font. Se'n sol·licita còpia.

INDEX

1.	INTRODUCCIÓ.....	5
2.	SELECCIÓ D'ESPÈCIES EN L'ARBRAT VIARI DE BARCELONA.....	6
2.1.	Criteris de sostenibilitat.....	6
2.2.	Condicionants medi ambientals i espaials.....	6
2.3.	Potenciar la biodiversitat.....	7
2.4.	Pla estratègic per a la transformació de l'arbrat viari de Barcelona...	8
2.4.1.	Objectius del Pla.....	8
2.4.2.	Aplicació del Pla de transformació.....	8
2.4.2.1.	Reposició de falles.....	10
2.4.2.2.	Plantació d'obra nova.....	12
2.4.2.2.1.	Distància de plantació.....	14
2.4.3.	Consideracions del Pla de transformació.....	14
2.5.	Xamfrans de l'Eixample.....	14
3.	DESENVOLUPAMENT DE LES PRINCIPALS ESPÈCIES ARBÒRIES USADES A BARCELONA.....	15
3.1.	Consideracions prèvies.....	15
3.2.	Espècies arbòries.....	16
	<i>Acacia saligna</i> , Mimosa blava / Mimosa azul.....	17
	<i>Acer monspessulanum</i> , Auró negre / Arce de Montpellier.....	18
	<i>Ailanthus altissima</i> , Fals vernís / Àrbol del cielo.....	19
	<i>Albizia julibrissin</i> , Acàcia taperera / Acàcia de Constantinopla.....	20
	<i>Brachychiton populneus</i> , Braquiquítton / Àrbol botella.....	21
	<i>Catalpa bignonioides</i> , Catalpa / Àrbol de las trompetas.....	22
	<i>Celtis australis</i> , Lledoner / Almez.....	23
	<i>Ceratonia siliqua</i> , Garrofer / Algarrobo.....	24
	<i>Cercis siliquastrum</i> , Arbre de l'amor / Àrbol de Júpiter.....	25
	<i>Citrus aurantium</i> , Taronger agre / Naranja agrio.....	26
	<i>Eucalyptus globulus</i> Eucaliptus / Eucalipto.....	27
	<i>Ficus microcarpa</i> Ficus de l'Índia / Laurel de la India.....	28
	<i>Ginkgo biloba</i> Ginkgo / Ginkgo.....	29
	<i>Gleditsia triacanthos</i> Acàcia de tres punxes / Acàcia de tres espinas.....	30
	<i>Grevillea robusta</i> Grevillea / Roble australiano.....	31
	<i>Hibiscus syriacus</i> Hibisc / Hibisco.....	32
	<i>Jacaranda mimosifolia</i> Xicranda / Jacaranda.....	33
	<i>Koelreuteria paniculata</i> Sapindal / Sapindo de la China.....	34
	<i>Ligustrum lucidum</i> Troana / Aligustre.....	35
	<i>Magnolia grandiflora</i> Magnòlia / Magnolio.....	36

<i>Melia azedarach</i> , Mèlia / Cinamomo	37
<i>Morus alba F.</i> , Morera / Morera.....	38
<i>Nerium oleander</i> , Baladre / Adelfa	39
<i>Phoenix dactylifera</i> , Palmera de dàtils / Palmera datilera	40
<i>Pinus pinea</i> , Pi pinyoner / Pino piñonero.....	41
<i>Platanus x hispanica</i> , Plàtan d'ombra / Plátano	42
<i>Populus alba P.</i> , Àlber piramidal / Álamo piramidal.....	43
<i>Populus nigra L.</i> , Pollancre / Chopo.....	44
<i>Populus simonii</i> , Pollancre perera / Chopo peral.....	45
<i>Prunus cerasifera A.</i> , Prunera de fulla vermella / Ciruelo de hoja roja	46
<i>Prunus serrulata</i> , Cirerer del Japó / Cerezo de flor japonés.....	47
<i>Pyrus communis</i> , Perera de fruit petit / Peral de fruto pequeño	48
<i>Quercus ilex</i> , Alzina / Encina	49
<i>Robinia pseudoacacia</i> , Acàcia / Falsa acàcia	50
<i>Robinia pseod. 'Pyramidalis'</i> , Acàcia piramidal / Acàcia piramidal	51
<i>Sophora japonica</i> , Sòfora / Acàcia del Japón	52
<i>Tamarix gallica</i> , Tamariu / Tamarindo	53
<i>Tilia sp.</i> , Til·ler / Tilo.....	54
<i>Tipuana tipu</i> , Acàcia de flor groga / Palo rosa.....	55
<i>Washingtonia robusta</i> , Washingtonia / Washingtonia	56

1. INTRODUCCIÓ

Els arbres actuen beneficiosament sobre el medi urbà, i resulten imprescindibles per millorar la qualitat ambiental. L'arbre urbà, però, ha de conviure amb una sèrie de paràmetres urbanístics indispensables també per al bon funcionament de la ciutat.

Els elements de mobiliari urbà, fanals, semàfors, senyals, bancs, papereres, ...es disposen a la vorera compartint l'espai. Sovint, per tant, s'ha de pensar en com disposar aquests elements per tal que no interfereixin entre ells i puguin complir amb el seu objectiu.

És habitual que entre els fanals de l'enllumenat públic i el creixement dels arbres aparegui un problema de interferència, de manera que a la llarga l'arbre no permeti el pas de la llum.

Aquest document intenta donar una aproximació del desenvolupament dels arbres en els carrers de la ciutat de Barcelona, que alhora de projectar els vials permeti dissenyar el tipus de fanal, la distribució i distància entre els arbres fent compatible ambdues necessitats. Alhora es justifica quines espècies vegetals se seleccionen per a formar part de l'arbrat viari, segons el districte i el tipus de carrer.

2. SELECCIÓ D'ESPÈCIES EN L'ARBRAT VIARI DE BARCELONA

2.1. Criteris de sostenibilitat

La jardineria sostenible intenta optimitzar recursos naturals, humans i econòmics. Amb aquests recursos s'aconsegueixen espais més naturals i millor adaptats a l'entorn, útils i agradables des del punt de vista de l'usuari i que no requereixen un manteniment costós.

En la gestió de l'arbrat viari les bases per seguir criteris sostenibles són:

- Utilitzar arbres originaris de la mateixa zona o molt ben adaptats. Les plantes creixen més sanes, són més resistents, necessiten menys recursos naturals (aigua, adobs) i estan més integrades en el paisatge.
- Usar espècies resistents a l'atac de plagues i malures, de manera que s'aconsegueix reduir al màxim l'ús de productes fitosanitaris químics.
- Potenciar l'aspecte natural dels arbres. Es tracta d'incrementar la massa vegetal plantant arbres que requereixen un tractament "natural": es redueixen podes i retalls, i s'incrementa la diversitat d'espècies tant vegetals com animals.

2.2. Condicionants medi ambientals i espaials

Per a formar part de l'arbrat viari de Barcelona cal utilitzar espècies adaptables als condicionants físics i espaials del medi urbà.

Condicionants medi ambientals:

- condicions climàtiques
- sòl
- disponibilitat d'aigua
- drenatge
- pol·lució (selecció d'arbres resistents a la contaminació atmosfèrica)

Condicionants espaials:

- proximitat a edificis
- amplada de voreres
- amplada de carrers
- aparcament de vehicles (cops en tronc)
- trànsit de vehicles alts (cops en branques)

Per tant, tenint en compte les condicions medi ambientals de Barcelona, se seleccionen espècies resistents a la sequera i a la contaminació atmosfèrica, i considerant l'espai també es té en compte el creixement, el port, el desenvolupament de la capçada, la facilitat de cicatritzar ferides, la fragilitat de l'espècie...

2.3 Potenciar la biodiversitat

És sorprenent l'escassa diversitat d'espècies que trobem en els arbres d'alineació dels carrers. Aquest fet significa un risc important davant l'aparició d'una plaga, que podria provocar l'afectació i fins i tot la mort de quasi tot l'arbrat viari d'una ciutat. El monocultiu és un dels factors que més intervé en la debilitació dels arbres, per la manca de resistència davant una plaga o malura important. A més, una baixa diversitat urbana aconsegueix vegetals més vulnerables a "l'estrès urbà".

En la majoria de les ciutats europees, d'un 60 a un 80% dels arbres viaris són de la mateixa espècie. En el cas de Barcelona, la gran resistència urbana del plataner ha fet d'ell una espècie molt usada a la nostra ciutat, formant fins fa ben poc, una monopoblació. Actualment, el plàtan representa el 40% de la totalitat de l'arbrat.

Seguint els criteris de sostenibilitat, cal seguir treballant per augmentar la diversitat botànica, bàsica en la planificació i la gestió dels arbres d'alineació.

2.4. Pla estratègic per a la transformació de l'arbrat viari de Barcelona

2.4.1. Objectius del Pla

L'any 1994, l'Institut Municipal de Parcs i Jardins, va redactar el Pla dels Espais Verds de Barcelona, que recollia el model de gestió de totes les tipologies de zones verdes de la ciutat. Pel que fa a l'arbrat viari, els objectius generals del Pla definien, entre altres, la substitució d'algunes espècies per altres més idònies, constituint l'anomenat "Pla estratègic de transformació de l'arbrat viari de Barcelona".

Els objectius principals d'aquest, són els següents:

- Substituir progressivament les espècies de gran port dels carrers de la ciutat, mantenint-les únicament en les grans avingudes i espais emblemàtics on puguin créixer en òptimes condicions.
- Potenciar progressivament la plantació d'espècies de menor port als carrers menys espaiosos. Es té en compte la seva resistència al medi urbà i a les plagues i malures, i que tinguin necessitats mínimes de poda per al control de la seva grandària.
- Unificar els trams de carrer amb les noves espècies quan queden poques unitats de l'espècie substituïble.

2.4.2. Aplicació del Pla de Transformació

El plàtan (*Platanus x hispanica*) ha estat i encara és l'arbre d'alineació per excel·lència dels carrers de Barcelona. Però el seu creixement ràpid i la seva amplitud l'impedeixen desenvolupar-se correctament en la majoria de carrers, la qual cosa ha obligat a realitzar podes severes que han donat lloc a podridures i que han ocasionat danys, a vegades, irreparables. A més, la sensibilitat d'aquesta espècie a les malures produïdes per fongs, juntament amb les condicions estressants del medi urbà, ocasiona la caiguda prematura de les fulles i el seu debilitament general.

Tot plegat ha contribuït a què l'Institut Municipal de Parcs i Jardins, seguint el Pla dels Espais Verds, s'hagi plantejat la substitució gradual dels plàtans per altres espècies millor adaptades a les condicions de la ciutat. *Platanus x hispanica* es manté només en les grans avingudes, on l'amplitud fa que no sigui necessari fer podes de reducció de capçada, i en carrers excepcionals amb edificis baixos, airejats i assolellats, on pot

desenvolupar-se en òptimes condicions. El plàtan també es manté en aquells carrers o zones de la ciutat on el seu creixement no interfereix amb l'activitat urbana.

Una altra espècie que presenta problemes als carrers de Barcelona és *Ulmus pumila*.

El seu ràpid creixement, el volum de capçada i la seva situació en llocs inadequats, han provocat inclinacions de l'arbre que poden arribar a suposar un perill per al trànsit rodat, per la qual cosa s'està procedint, també, a la seva substitució per altres espècies més adients.

La reconversió de l'arbrat viari a Barcelona s'aconseguirà a llarg termini, ja que només es practica quan se substitueixen arbres morts o en casos de gravetat. A més, aquesta transformació de l'arbrat viari potencia la biodiversitat i permet garantir la supervivència dels arbres en casos d'efectes negatius greus (plagues, malures importants, etc.)

El criteri de substitució de les espècies *Platanus x hispanica* i *Ulmus sp.* segueix el següent ordre de prioritats:

- 1.- Arbres que causen problemes de seguretat viària
- 2.- Arbres morts
- 3.- Arbres estèticament irrecuperables, debilitats i en procés d'envelliment
- 4.- Per unificar trams de carrer on ja predomina una altra espècie
- 5.- Aprofitant actuacions urbanístiques

Per a la progressiva substitució del plàtan i l'om com a arbre urbà, a cada districte es contemplen varies espècies concretes, segons les característiques del carrer. S'aconsegueix així agrupar l'arbrat per districtes, mentre s'augmenta la biodiversitat d'espècies a la ciutat de Barcelona.

La selecció d'espècies a introduir en els carrers es fa en funció de la seva resistència a les condicions locals i a les característiques del lloc on han d'ubicar-se. Es valoren aspectes com la tipologia urbana, la tradició i els precedents de les plantacions que es trobaven en la zona, personalitzant els espais de la ciutat.

2.4.2.1. Reposició de falles

En la plantació de les falles del carrer, és a dir, en la reposició d'arbres morts, es consideren varies espècies per districte segons l'amplada de la vorera. A continuació es presenta el quadre de les espècies seleccionades, d'ús intern de Parcs i Jardins.

REPOSICIÓ DE FALLES D'ARBRE (d'ús intern de Parcs i Jardins)

DISTRICTE	ESPÈCIES A PLANTAR		
	Vorera < 3,5 m Arbre de port petit	Vorera de 3,5 a 6 m Arbre de port mitjà	Vorera > 6 m Arbre de port gran
1 Ciutat Vella	Magnolia grandiflora Magnòlia / Magnolio	Brachychiton populneus Braquiquiton / Àrbol botella	<p><i>Es manté Platanus x hispanica Plàtan d'ombra / Plátano o l'espècie existent, , a excepció d' Ulmus pumila Om de Sibèria / Olmo de Sibèria, que serà substituït per una espècie de port gran</i></p>
2 Eixample	Prunus cerasifera 'Atropurpurea' Prunera de fulla vermella / Ciruelo de hoja roja	Celtis australis Lledoner / Almez	
3 Sants - Montjuïc	Prunus cerasifera 'Atropurpurea' Prunera de fulla vermella / Ciruelo de hoja roja	Sophora japonica Sòfora / Acacia del Japón	
4 Les Corts	Pyrus communis Perera / Peral	Melia azedarach Mèlia / Cinamomo Acer saccharinum Auró argentat / Arce plateado	
5 Sarrià-Sant Gervasi	Magnolia grandiflora Magnòlia / Magnolio	Sophora japonica Sòfora / Acacia del Japón	
6 Gràcia	Citrus aurantium Taronger agre / Naranjo agrio	Albizia julibrissin Acàcia Taperera / Acacia de Constantinopla Jacaranda mimosifolia Xicranda / Jacaranda Melia azedarach Mèlia / Cinamomo	
7 Horta-Guinardó	Citrus aurantium Taronger agre / Naranjo agrio	Sophora japonica Sòfora / Acacia del Japón	
8 Nou Barris	Prunus cerasifera 'Atropurpurea' Prunera de fulla vermella / Ciruelo de hoja roja	Melia azedarach Mèlia / Cinamomo Jacaranda mimosifolia Xicranda / Jacaranda	
9 Sant Andreu	Citrus aurantium Taronger agre / Naranjo agrio	Melia azedarach Mèlia / Cinamomo	
10 Sant Martí	Prunus cerasifera 'Atropurpurea' Prunera de fulla vermella / Ciruelo de hoja roja	Celtis australis Lledoner / Almez	

2.4.2.2. Plantació d'obra nova

Quan es remodela un carrer i s'han de plantar de nou totes les unitats d'arbrat, els diversos operadors disposen d'un quadre de selecció d'espècies, facilitat per Parcs i Jardins, per a introduir diversitat vegetal en les remodelacions urbanístiques. L'apartat de plantacions excepcionals, ofereix un llistat per aquells casos en què es justifica la plantació d'una espècie d'arbre poc usual en els carrers, ja sigui per raons estètiques, o de tradició i simbologia pels veïns.

Aquest quadre pretenen aclarir dubtes formulats alhora de projectar la plantació dels carrers. La selecció d'aquestes espècies prové de l'experiència dels últims anys dels tècnics de Parcs i Jardins i és sotmès a revisions periòdiques on es poden modificar algunes espècies, segons el resultat obtingut.

PLANTACIÓ D'OBRA NOVA			
	Vorera de 2,5 a 3,5 m ARBRE DE PORT PETIT Distància de plantació: 7 m	Vorera de 3,5 a 6 m ARBRE DE PORT MITJÀ Distància de plantació: 9 m	Vorera a partir de 6 m ARBRE DE PORT GRAN Distància de plantació: 13 m
REMODELACIONS	<p>Cercis siliquastrum Arbre de l'amor / Àrbol de Júpiter</p> <p>Citrus aurantium Taronger agre / Naranja agrio</p> <p>Hibiscus syriacus Hibisc / Hibisco</p> <p>Magnolia grandiflora Magnòlia / Magnolio</p> <p>Nerium oleander (capçada) Baladre / Adelfa</p> <p>Prunus cerasifera 'Atropurpurea' Prunera de fulla vermella / Ciruelo de hoja roja</p> <p>Prunus serrulata Cirerer del Japó / Cerezo de flor japonés</p> <p>Pyrus communis Perera / Peral</p>	<p>Acer saccharinum Auró argentat / Arce plateado</p> <p>Albizia julibrissin Acàcia Taperera / Acacia de Constantinopla</p> <p>Brachychiton populneus Braquiquiton / Àrbol botella</p> <p>Catalpa bignonioides Catalpa / Àrbol de las trompetas</p> <p>Celtis australis Lledoner / Almez</p> <p>Cercis siliquastrum Arbre de l'amor / Àrbol de Júpiter</p> <p>Jacaranda mimosifolia Xicranda / Jacaranda</p> <p>Koelreuteria paniculata Sapindal / Sapindo de la China</p> <p>Magnolia grandiflora Magnòlia / Magnolio</p> <p>Melia azedarach Mèlia / Cinamomo</p> <p>Populus alba 'Pyramidalis' Àlber piramidal / Álamo piramidal</p> <p>Populus simonii Pollancre perera / Chopo</p> <p>Prunus serrulata Cirerer del Japó / Cerezo de flor japonés</p> <p>Quercus ilex Alzina / Encina</p> <p>Robinia pseudoacacia 'Pyramidalis' Acàcia / Falsa acacia</p> <p>Sophora japonica Sòfora / Acacia del Japón</p> <p>Tilia sp Til·ler / Tilo</p>	<p>Ailanthus altissima Fals vernís / Àrbol del Cielo</p> <p>Gleditsia t. inermis Acàcia de tres punxes / Acacia de tres espinas</p> <p>Jacaranda mimosifolia Xicranda / Jacaranda</p> <p>Platanus x hispanica Plàtan d'ombra / Plátano</p> <p>Populus simonii Pollancre perera / Chopo peral</p> <p>Quercus ilex Alzina / Encina</p> <p>Robinia pseudoacacia Acàcia / Falsa acacia</p> <p>Robinia pseudoacacia 'Bessoniana' Acàcia / Falsa acacia</p> <p>Robinia pseudoacacia 'Frisia' Acàcia / Falsa acacia</p> <p>Tilia sp Til·ler / Tilo</p> <p>Tipuana tipu Acàcia de flor groga / Palo rosa</p>
EXCEPCIONALMENT	<p>Acacia saligna Mimosa blava / Mimosa azul</p> <p>Acer monspessulanum Auró negre / Arce de Montpellier</p> <p>Ligustrum lucidum Troana / Aligustre</p> <p>Tamarix gallica Tamarü / Tamarindo</p>	<p>Acacia saligna Mimosa blava / Mimosa azul</p> <p>Ceratonía siliqua Garrofer / Algarrobo</p> <p>Ficus microcarpa Ficus de l'Índia / Laurel de la Índia</p> <p>Ginkgo biloba Ginkgo / Ginkgo</p> <p>Grevillea robusta Grevil·lea / Roble australiano</p> <p>Morus alba 'Fruitless' Morera / Morera</p> <p>Phoenix dactylifera Palmera de dàtils / Palmera datilera</p> <p>Populus nigra 'Italica' Pollancre / Chopo</p> <p>Washingtonia sp. Washingtonia / Washingtonia</p>	<p>Eucalyptus sp Eucaliptus / Eucalipto</p> <p>Ficus microcarpa Ficus de l'Índia / Laurel de la Índia</p> <p>Phoenix dactylifera Palmera de dàtils / Palmera datilera</p> <p>Pinus pinea Pi pinyoner / Pino piñonero</p> <p>Washingtonia sp. Washingtonia / Washingtonia</p>

2.4.2.2.1. Distància de plantació

Parcs i Jardins, fetes les reflexions oportunes en vers la situació actual de l'arbrat de la ciutat i les referències documentals al respecte, considera, per les plantacions d'arbrat viari que es realitzin a la ciutat de Barcelona, les següents distàncies de plantació:

<u>Amplada de vorera</u>	<u>Tipus d'arbre</u>	<u>Distància de plantació</u>
Vorera inferior a 2,5 m		Evitar la plantació
Vorera entre 2,5 i 3,5 m	arbres de port petit	7 m
Vorera entre 3,5 i 6 m	arbres de port mitjà	9 m
Vorera superior a 6 m	arbres de port gran	13 m

2.4.3. Consideracions del pla de transformació

En l'aplicació del pla de transformació de l'arbrat, s'ha d'actuar amb lògica, i per tant, es tindrà en compte el següent:

- en tots els carrers que pel motiu que sigui, s'ha iniciat la reconversió amb una espècie diferent de l'adjudicada al seu districte, i l'amplada de vorera s'ajusta al desenvolupament de l'espècie, es mantindrà aquesta reconversió, independentment del pla
- en tots els carrers estrets que s'hagin de reposar falles, si l'espècie existent és de port petit i està ben adaptada, es mantindrà aquesta espècie, independentment del pla.

2.5. Xamfrans de l'Eixample

Segons el Pla de Gestió de l'Arbrat Viari de l'Eixample, en aquest districte, centre metropolità, però al mateix temps compostat per diferents barris residencials, i per dotar els diferents barris d'un paisatge amb més qualitat urbana, es busca introduir una nota de color amb la plantació d'arbres de floració als xamfrans. Això permet alhora d'establir una identitat particular per cada barri, a través d'espècies específiques, que li donen un color característic.

BARRI	SANT ANTONI	ESQUERRA	DRETA	SAGRADA FAMÍLIA	FORT PIENC
ESPÈCIE	<i>Sophora japonica</i>	<i>Cercis siliquastrum</i>	<i>Tília x euchlora</i>	<i>Melia azedarach</i>	<i>Jacaranda mimosifolia</i>

3. DESENVOLUPAMENT DE LES PRINCIPALS ESPÈCIES ARBÒRIES USADES A BARCELONA

3.1. Consideracions prèvies

El microclima propi de la ciutat i les condicions de l'entorn, solen ser molt estressants i poc favorables per els arbres urbans. Aquests es troben en un espai molt petit i la contaminació atmosfèrica, el sobre escalfament, la manca d'aigua i de nutrients, els atacs de fongs i els danys produïts per les obres i els cotxes, són alguns factors que, directa o indirectament, més influeixen en el seu creixement i qualitat. Així, poques vegades els arbres urbans adquireixen les dimensions i la longevitat que tindrien en el seu medi natural.

Per altra banda, en el desenvolupament de l'arbre intervenen els paràmetres urbanístics del lloc on està ubicat. Per tant, una mateixa espècie d'arbre pot tenir un desenvolupament molt diferent segons el carrer de la ciutat on es planta, cosa que dificulta molt l'elaboració d'un llistat de desenvolupament dels arbres.

A la ciutat de Barcelona, i concretament a l'Institut Municipal de Parcs i Jardins, els arbres que se subministren cada any per a realitzar les plantacions, han de complir unes característiques que es descriuen en el Plec de Clàusules Tècniques del Contracte de Subministre d'Arbrat. Entre elles destaca el punt 1: "L'arbrat destinat a la via pública ha de ser recte i amb una copa mínima de 2,5 a 2,75m".

A continuació es presenten les fitxes de les principals espècies arbòries usades a Barcelona, on es descriu el nom científic, català i castellà i l'alçària i amplada de la planta teòriques i reals en el moment de la plantació i al cap de deu anys. Les dimensions teòriques són bibliogràfiques i són les que tindrien en el seu medi natural. En el carrer, segons les condicions poden resultar bastant inferiors.

3.2. Espècies arbòries

Acacia saligna

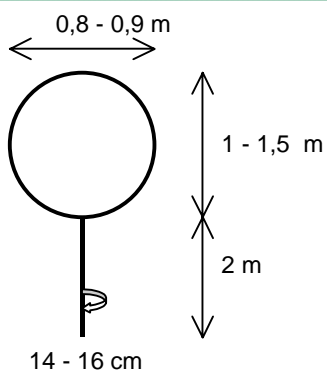
Nom català **Mimosa blava** Nom castellà **Mimosa azul**

Dades bibliogràfiques **Alçària màx. : 5 - 6 m**
Amplada màx.: 4 - 6 m

Plantació en : **Vorera de 2,5 a 3,5 m**
Vorera de 3,5 a 6 m

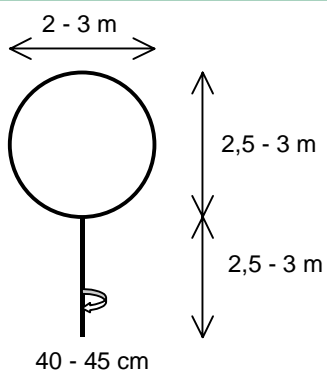
DESENVOLUPAMENT

PLANTACIÓ

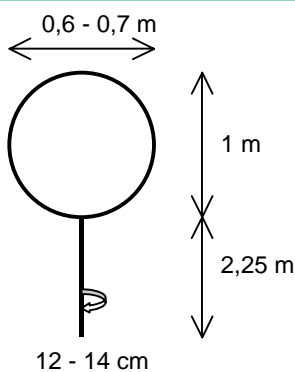

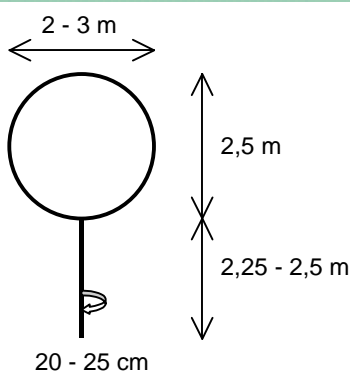



c/ Montseny

+ 10 ANYS



Av. Guipúscoa

<i>Acer monspessulanum</i>			
Nom català	Auró negre	Nom castellà	Arce de Montpellier
Dades bibliogràfiques	Alçària màx. : 6 - 10 m Amplada màx.: 4 - 6 m		
Plantació en :	Vorera de 2,5 a 3,5 m		
DESENVOLUPAMENT			
PLANTACIÓ			
	c/Guadiana		
+ 10 ANYS			
	c/ San Antoni Abat		

Ailanthus altissima

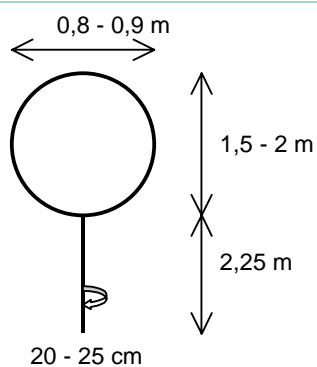
Nom català **Fals vernís** Nom castellà **Árbol del cielo**

Dades bibliogràfiques **Alçària màx. : 15 - 20 m**
Amplada màx.: 8 - 10 m

Plantació en : **Vorera a partir de 6 m**

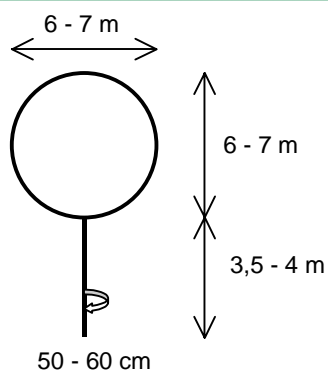
DESENVOLUPAMENT

PLANTACIÓ



c/ Aragó

+ 10 ANYS



c/ Aragó-Roger de Flor

Albizia julibrissin

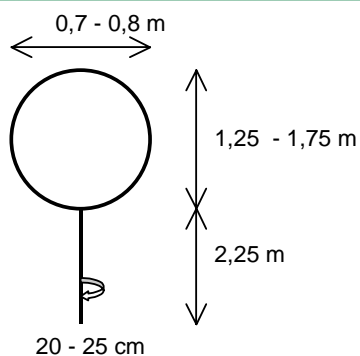
Nom català **Acàcia taperera** Nom castellà **Acacia de Constantinopla**

Dades bibliogràfiques **Alçària màx. : 5 - 8 m**
Amplada màx.: 4 - 6 m

Plantació en : **Vorera de 3,5 a 6 m**

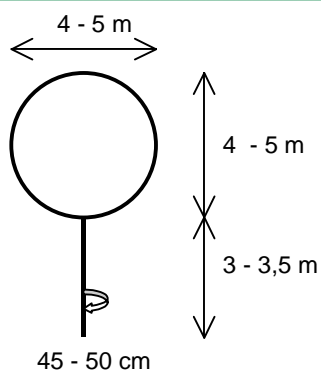
DESENVOLUPAMENT

PLANTACIÓ



c/ Aragó

+ 10 ANYS



Estació de Sants

Brachychiton populneus

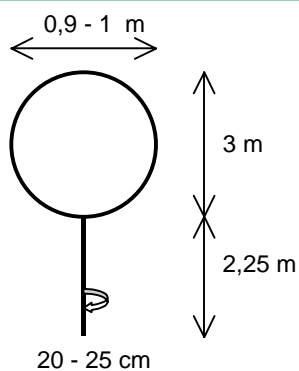
Nom català **Braquiquiton** Nom castellà **Árbol botella**

Dades bibliogràfiques **Alçària màx. : 10 - 15 m**
Amplada màx.: 4 - 6 m

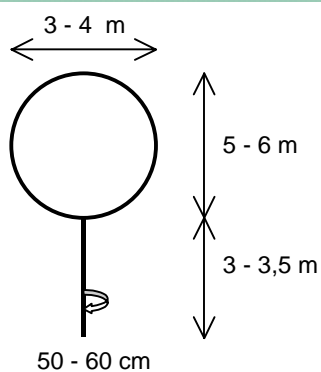
Plantació en : **Vorera de 3,5 a 6 m**

DESENVOLUPAMENT

PLANTACIÓ



+ 10 ANYS



c/ Cardenal Reig

Catalpa bignonioides

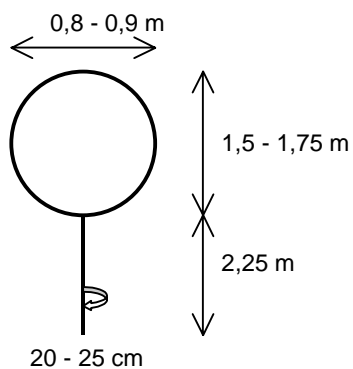
Nom català **Catalpa** Nom castellà **Árbol de las trompetas**

Dades bibliogràfiques **Alçària màx. : 9 - 12 m**
Amplada màx.: 5 - 8 m

Plantació en : **Vorera de 3,5 a 6 m**

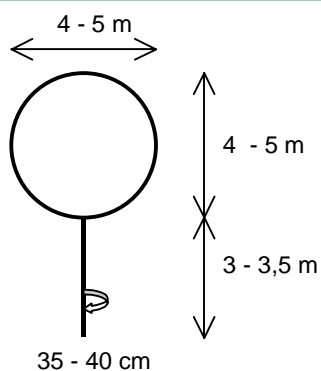
DESENVOLUPAMENT

PLANTACIÓ



c/ St. Fructuós

+ 10 ANYS



c/ St. Fructuós

Celtis australis

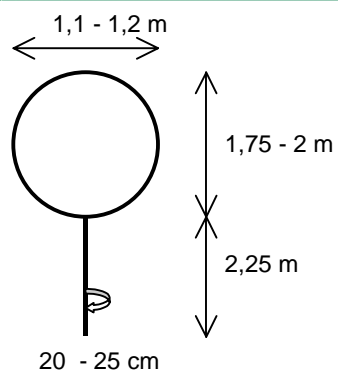
Nom català **Lledoner** Nom castellà **Almez**

Dades bibliogràfiques **Alçària màx. : 10 - 15 m**
Amplada màx.: 6 - 8 m

Plantació en : **Vorera de 3,5 a 6 m**
Vorera a partir de 6 m

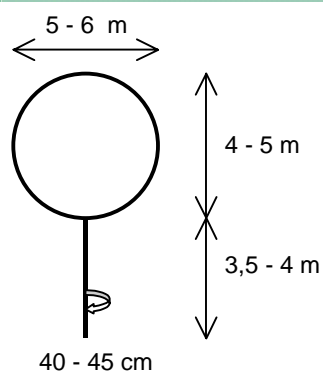
DESENVOLUPAMENT

PLANTACIÓ



c/ Mallorca

+ 10 ANYS



Eixample

Ceratonia siliqua

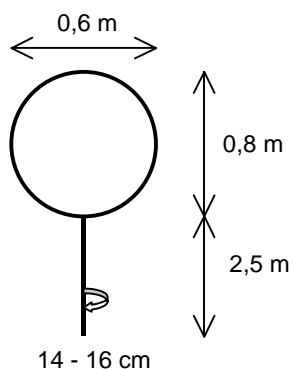
Nom català **Garrofer** Nom castellà **Algarrobo**

Dades bibliogràfiques **Alçària màx. : 5 - 10 m**
Amplada màx.: 6 - 10 m

Plantació en : **Vorera de 3,5 a 6 m**

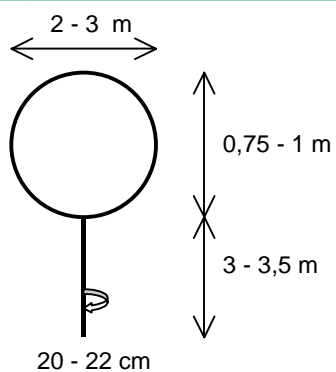
DESENVOLUPAMENT

PLANTACIÓ



Pg. Bonanova / Via Augusta

+ 10 ANYS



Velòdrom d'Horta

Cercis siliquastrum

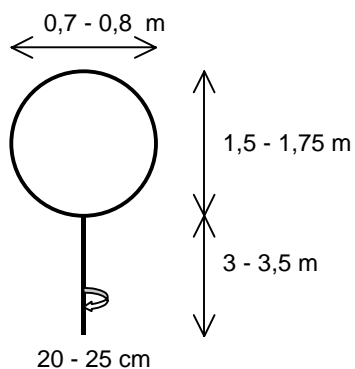
Nom català **Arbre de l'amor** Nom castellà **Árbol de Júpiter**

Dades bibliogràfiques **Alçària màx. : 5 - 8 m**
Amplada màx.: 3 - 4 m

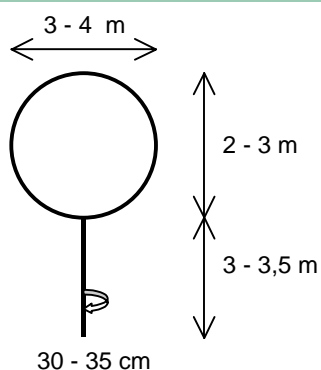
Plantació en : **Vorera de 2,5 a 3,5 m**
Vorera de 3,5 a 6 m

DESENVOLUPAMENT

PLANTACIÓ



+ 10 ANYS



c/ Apel·les Mestres

Citrus aurantium

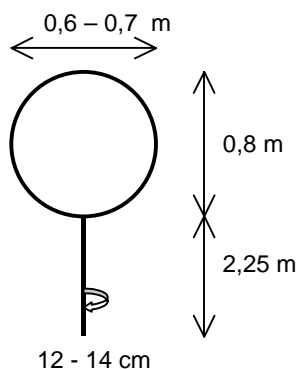
Nom català **Taronger agre** Nom castellà **Naranjo agrio**

Dades bibliogràfiques **Alçària màx. : 3 - 5 m**
Amplada màx.: 2 - 4 m

Plantació en : **Vorera de 2,5 a 3,5 m**

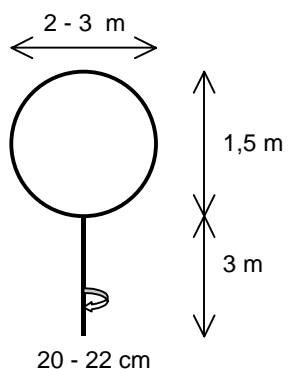
DESENVOLUPAMENT

PLANTACIÓ



Ciutat Vella

+ 10 ANYS



Eucaliptus sp.

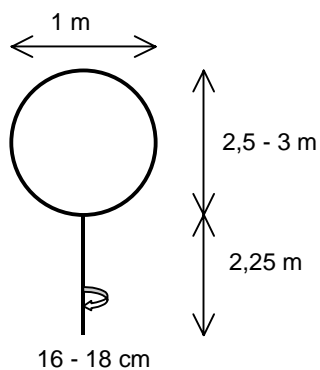
Nom català **Eucaliptus** Nom castellà **Eucalipto**

Dades bibliogràfiques **Alçària màx. : 30 m**
Amplada màx.: 7 - 10 m

Plantació en : **Vorera a partir de 6 m**

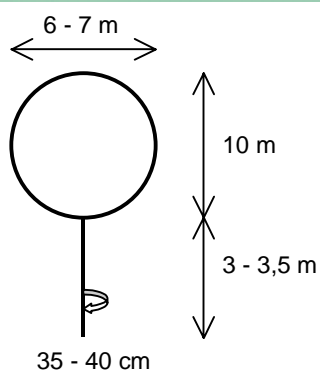
DESENVOLUPAMENT

PLANTACIÓ

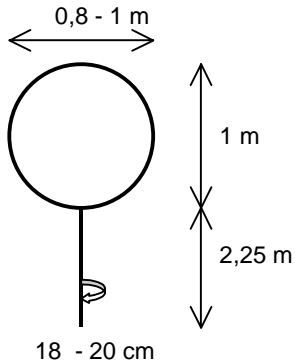

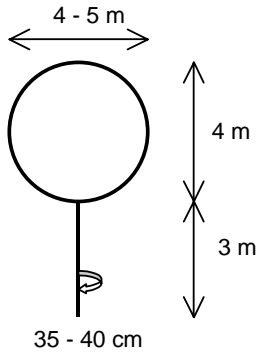



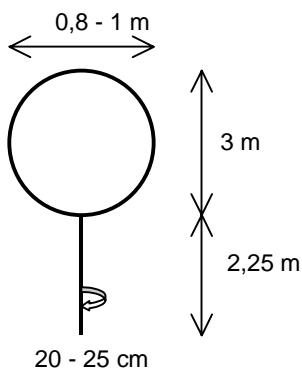

c/Tarragona

+ 10 ANYS



c/ Tarragona

<i>Ficus microcarpa</i> <i>Ficus retusa</i>			
Nom català	Ficus de l'Índia	Nom castellà	Laurel de la India
Dades bibliogràfiques	Alçària màx. : 20 m Amplada màx.: 15 m		
Plantació en :	Vorera de 3,5 a 6 m Vorera a partir de 6 m		
DESENVOLUPAMENT			
PLANTACIÓ			
	c/Reina Amàlia		
+ 10 ANYS			
	c/Torreveija		

<i>Ginkgo biloba</i>			
Nom català	Ginkgo	Nom castellà	Ginkgo
Dades bibliogràfiques	Alçària màx. : 20 - 30 m Amplada màx.: 4 - 6 m		
Plantació en :	Vorera de 3,5 a 6 m		
DESENVOLUPAMENT			
PLANTACIÓ			c/ Doctor Coll
	+ 10 ANYS		

Gleditsia triacanthos 'Inermis'

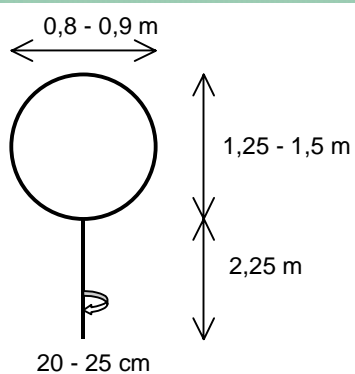
Nom català **Acàcia de tres punxes** Nom castellà **Acacia de tres espinas**

Dades bibliogràfiques **Alçària màx. : 15 - 20 m**
Amplada màx.: 8 - 10 m

Plantació en : **Vorera a partir de 6 m**

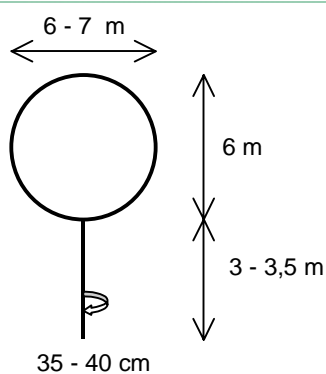
DESENVOLUPAMENT

PLANTACIÓ



c/ Marina

+ 10 ANYS



c/ Salvat Papasseit

Grevillea robusta

Nom català **Grevil·lea**

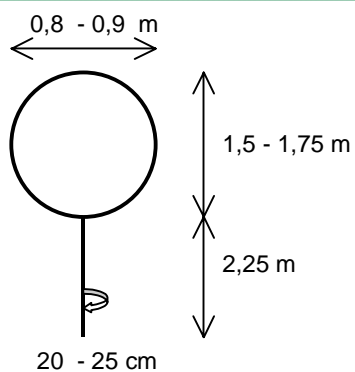
Nom castellà **Roble australiano**

Dades bibliogràfiques **Alçària màx. : 10 - 25 m**
Amplada màx.: 6 - 8 m

Plantació en : **Vorera de 3,5 a 6 m**

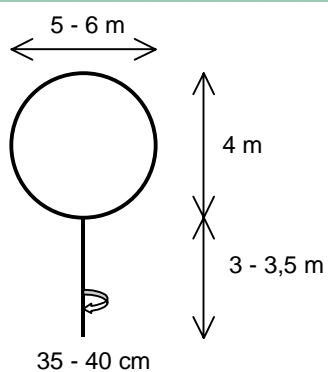
DESENVOLUPAMENT

PLANTACIÓ



c/ Miguel Hernández

+ 10 ANYS



Rda. Litoral

Hibiscus syriacus

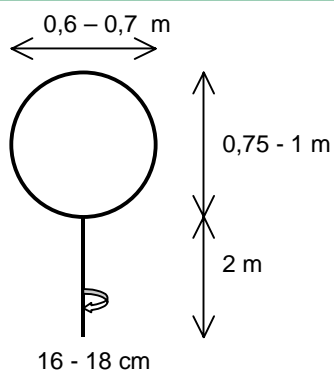
Nom català **Hibisco**

Dades bibliogràfiques **Alçària màx. : 2,5 - 3 m**
Amplada màx.: 2 - 2,5 m

Plantació en : **Vorera de 2,5 a 3,5 m**

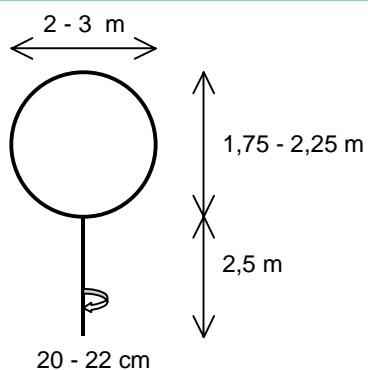
DESENVOLUPAMENT

PLANTACIÓ

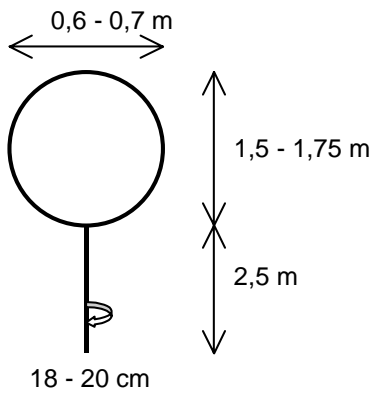

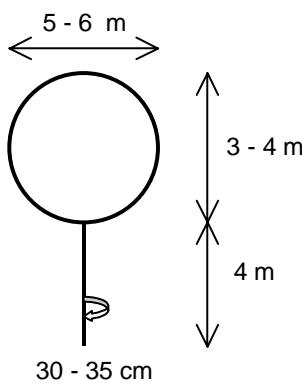



c/ Artesania - Alcantara

+ 10 ANYS



c/ Torrent de l'Olla

<i>Jacaranda mimosifolia</i>			
Nom català	Xicranda	Nom castellà	Jacaranda
Dades bibliogràfiques	Alçària màx. : 6 - 10 m Amplada màx.: 5 - 7 m		
Plantació en :	Vorera de 3,5 a 6 m Vorera a partir de 6 m		
DESENVOLUPAMENT			
PLANTACIÓ			
+ 10 ANYS			

Koelreuteria paniculata

Nom català **Sapindal**

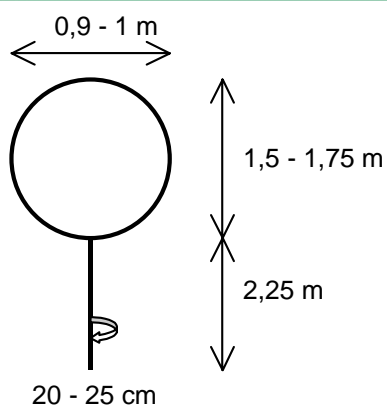
Nom castellà **Sapindo de la China**

Dades bibliogràfiques **Alçària màx. : 7 - 9 m**
Amplada màx.: 4 - 5 m

Plantació en : **Vorera de 3,5 a 6 m**

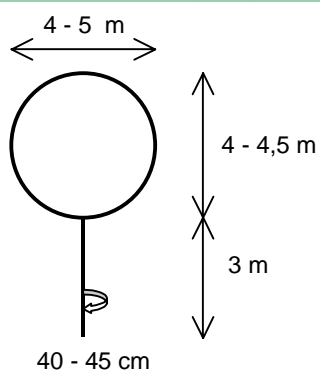
DESENVOLUPAMENT

PLANTACIÓ

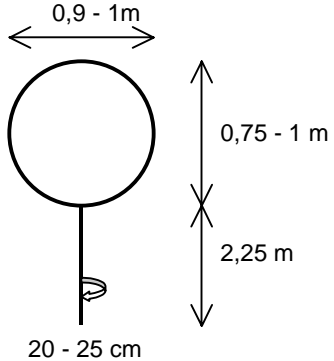

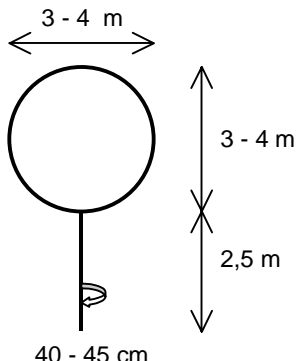


c/ Miguel Hernández

+ 10 ANYS



Davant Turó Parc

<i>Ligustrum lucidum</i>			
Nom català	Troana	Nom castellà	Aligustre
Dades bibliogràfiques	Alçària màx. : 3 - 10 m Amplada màx.: 4 - 5 m		
Plantació en :	Vorera de 2,5 a 3,5 m Vorera de 3,5 a 6 m		
DESENVOLUPAMENT			
PLANTACIÓ			
+ 10 ANYS			
			c/ Bóbila

Magnolia grandiflora

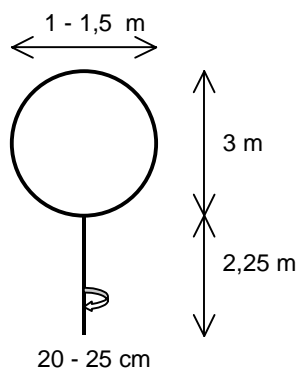
Nom català **Magnòlia** Nom castellà **Magnolio**

Dades bibliogràfiques **Alçària màx. : 15 - 20 m**
Amplada màx.: 5 - 8 m

Plantació en : **Vorera de 2,5 a 3,5 m**
Vorera de 3,5 a 6 m

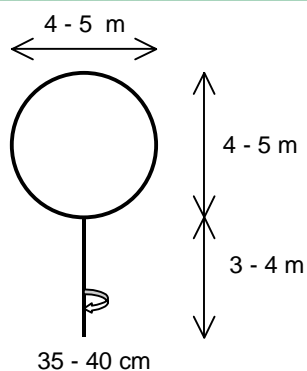
DESENVOLUPAMENT

PLANTACIÓ



c/ Gran de Gràcia

+ 10 ANYS



Pl. Gal·la Placídia

Melia azedarach

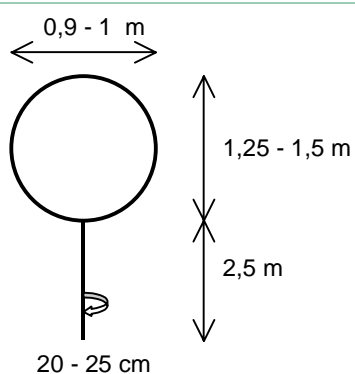
Nom català **Mèlia** Nom castellà **Cinamomo**

Dades bibliogràfiques **Alçària màx. : 8 - 15 m**
Amplada màx.: 4 - 6 m

Plantació en : **Vorera de 3,5 a 6 m**
Vorera a partir de 6 m

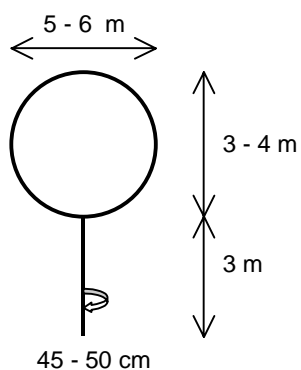
DESENVOLUPAMENT

PLANTACIÓ

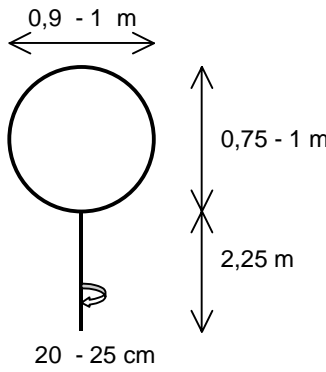



c/ Almansa

+ 10 ANYS



c/ Manuel Azaña

<i>Morus alba 'Fruitless'</i> <i>Morus alba 'Kagayamae'</i>			
Nom català	Morera	Nom castellà	Morera
Dades bibliogràfiques	Alçària màx. : 8 - 15 m Amplada màx.: 4 - 6 m		
Plantació en :	Vorera de 3,5 a 6 m		
DESENVOLUPAMENT			
PLANTACIÓ			Pg. Martítim
	+ 10 ANYS		

Nerium oleander

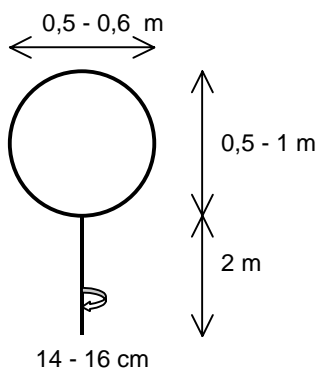
Nom català **Baladre** Nom castellà **Adelfa**

Dades bibliogràfiques **Alçària màx. : 2 - 4 m**
Amplada màx.: 1 - 2 m

Plantació en : **Vorera de 2,5 a 3,5 m**

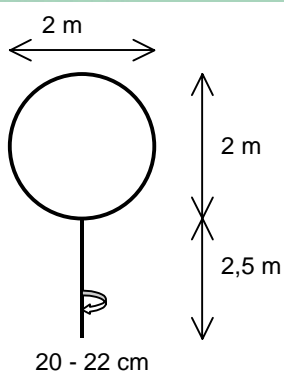
DESENVOLUPAMENT

PLANTACIÓ



c/Cesare Cantu

+ 10 ANYS



c/ Trullols

Phoenix dactylifera

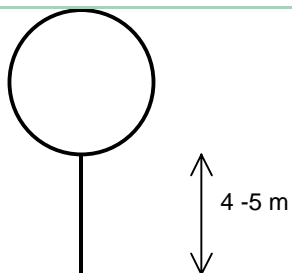
Nom català **Palmera de dàtils** Nom castellà **Palmera datilera**

Dades bibliogràfiques Alçària màx. : 15 - 30 m
 Amplada màx.: 4 - 6 m

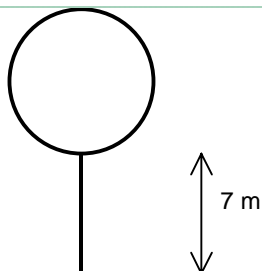
Plantació en : Vorera de 3,5 a 6 m
 Vorera a partir de 6 m

DESENVOLUPAMENT

PLANTACIÓ



+ 10 ANYS



Ciutat Vella

Pinus pinea

Nom català **Pi pinyoner**

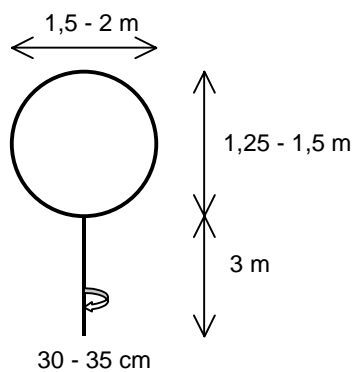
Nom castellà **Pino piñonero**

Dades bibliogràfiques **Alçària màx. : 10 - 25 m**
Amplada màx.: 6 - 12 m

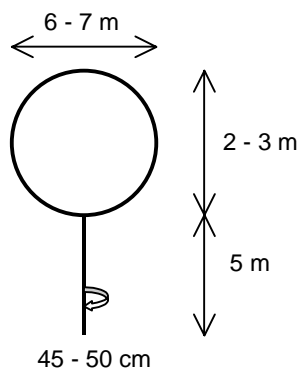
Plantació en : **Vorera a partir de 6 m**

DESENVOLUPAMENT

PLANTACIÓ



+ 10 ANYS



Platanus x hispanica

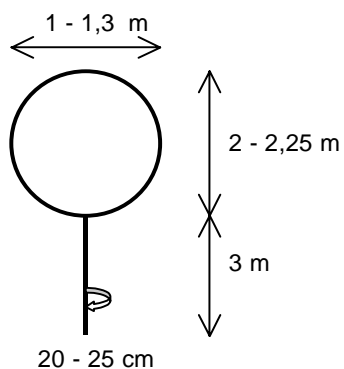
Nom català **Plàtan d'ombra** Nom castellà **Plátano**

Dades bibliogràfiques **Alçària màx. : 20 - 30 m**
Amplada màx.: 6 - 12 m

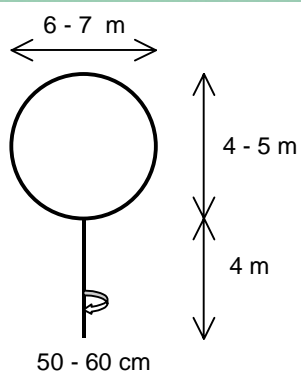
Plantació en : **Vorera a partir de 6 m**

DESENVOLUPAMENT

PLANTACIÓ



+ 10 ANYS



Populus alba 'Pyramidalis'

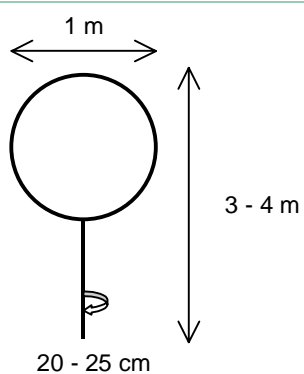
Nom català **Àlber piramidal** Nom castellà **Álamo piramidal**

Dades bibliogràfiques **Alçària màx. : 15 - 20 m**
Amplada màx.: 2 m

Plantació en : **Vorera de 3,5 a 6 m**

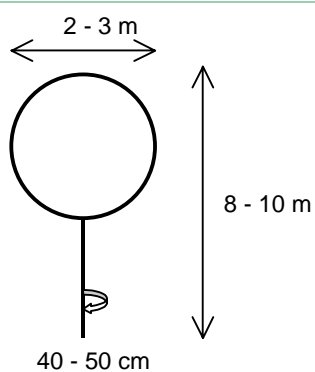
DESENVOLUPAMENT

PLANTACIÓ



c/Tarragona

+ 10 ANYS



Populus nigra 'Italica'

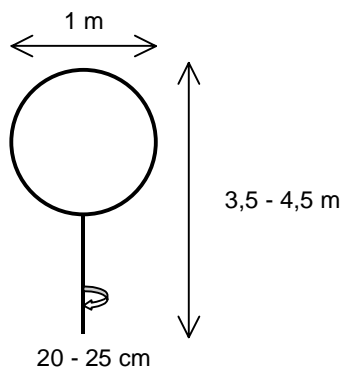
Nom català **Pollancre** Nom castellà **Chopo**

Dades bibliogràfiques **Alçària màx. : 20 - 30 m**
Amplada màx.: 2 - 3 m

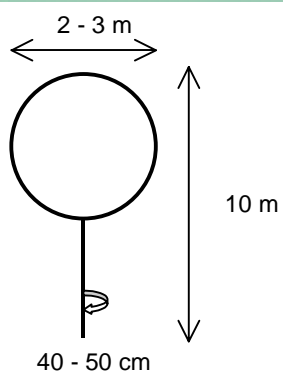
Plantació en : **Vorera de 3,5 a 6 m**

DESENVOLUPAMENT

PLANTACIÓ



+ 10 ANYS



Av. Meridiana

Populus simonii

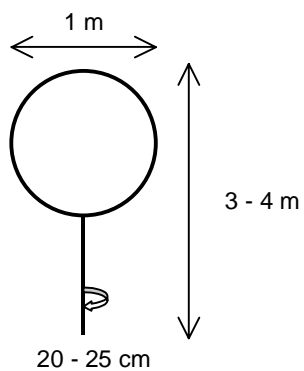
Nom català **Pollancre perera** Nom castellà **Chopo peral**

Dades bibliogràfiques Alçària màx. : 15 m
Amplada màx.: 4 m

Plantació en : Vorera de 3,5 a 6 m
Vorera a partir de 6 m

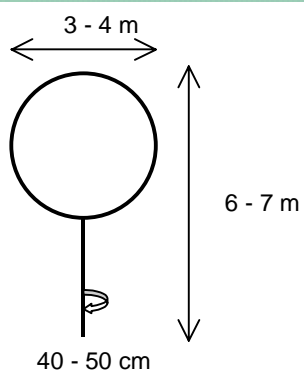
DESENVOLUPAMENT

PLANTACIÓ



c/ Martí Codolar

+ 10 ANYS



c/ Coll i Alentorn

Prunus cerasifera 'Atropurpurea'

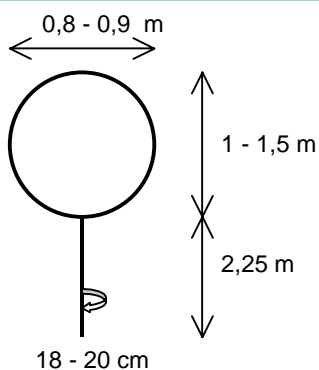
Nom català **Prunera de fulla vermella** Nom castellà **Ciruelo de hoja roja**

Dades bibliogràfiques **Alçària màx. : 6 - 8 m**
Amplada màx.: 4 - 6 m

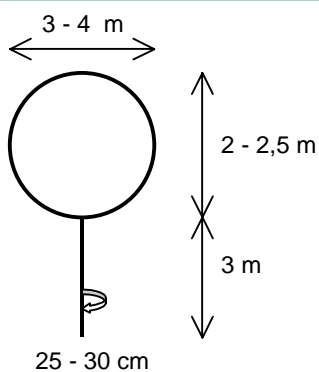
Plantació en : **Vorera de 2,5 a 3,5 m**
Vorera de 3,5 a 6 m

DESENVOLUPAMENT

PLANTACIÓ



+ 10 ANYS



Prunus serrulata

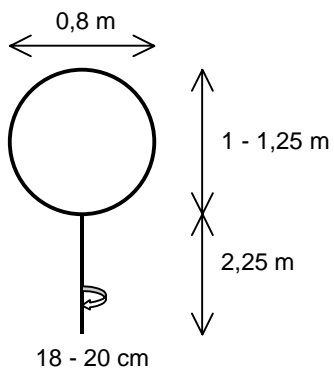
Nom català Cirerer del Japó Nom castellà Cerezo de flor japonés

Dades bibliogràfiques Alçària màx. : 4 - 8 m
Amplada màx.: 4 - 8 m

Plantació en : Vorera de 2,5 a 3,5 m
Vorera de 3,5 a 6 m

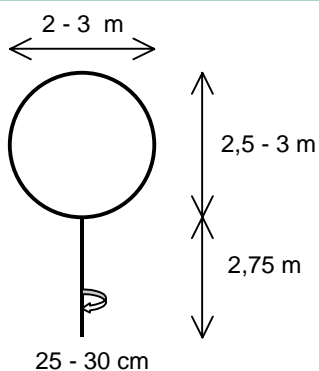
DESENVOLUPAMENT

PLANTACIÓ

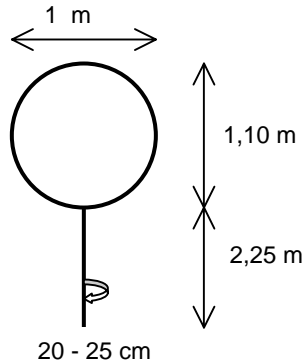

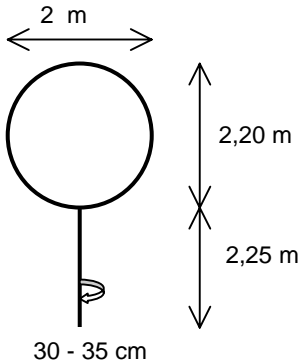



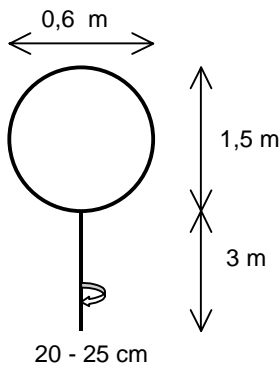

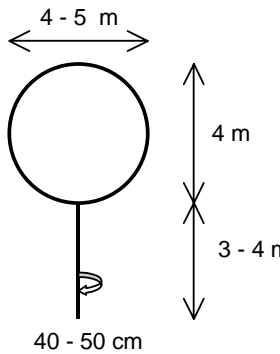

c/ Dejà

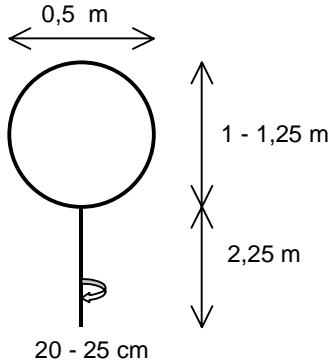

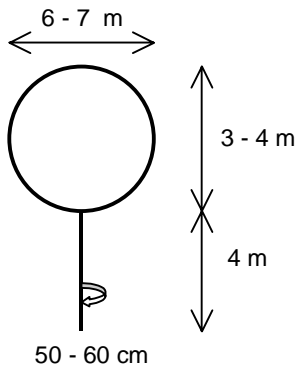

+ 10 ANYS

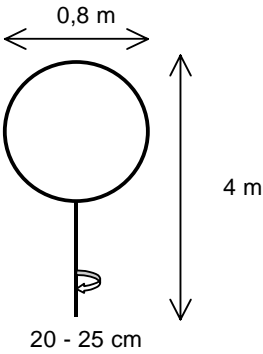

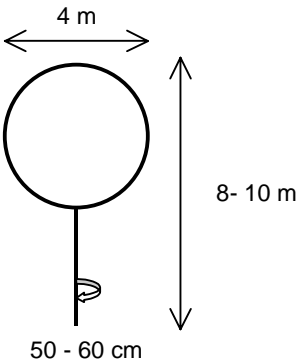



c/Mercuri

<i>Pyrus calleryana</i> 'Chanticleer' (<i>Pyrus communis</i>)	
Nom català	Perera de fruit petit Nom castellà Peral
Dades bibliogràfiques	Alçària màx. : 10-15 m Amplada màx.: 4 – 6 m
Plantació en :	Vorera de 2,5 a 3,5 m
DESENVOLUPAMENT	
PLANTACIÓ	 
c/ Loreto	
+ 10 ANYS	 
Can Miralletes	

<i>Quercus ilex</i>			
Nom català	Alzina	Nom castellà	Encina
Dades bibliogràfiques	Alçària màx. : 8 - 15 m Amplada màx.: 8 - 10 m		
Plantació en :	Vorera de 3,5 a 6 m Vorera a partir de 6 m		
DESENVOLUPAMENT			
PLANTACIÓ			
c/ Puríssima Concepció			
+ 10 ANYS			
c/ Pare Mariana /Joan de Mena			

<p><i>Robinia pseudoacacia</i> <i>Robinia pseudoacacia 'Bessoniana'</i> <i>Robinia pseudoacacia 'Frisia'</i></p>			
Nom català	Acàcia	Nom castellà	Falsa acacia
Dades bibliogràfiques	<p>Alçària màx. : 15 - 20 m Amplada màx.: 4 - 8 m</p>		
Plantació en :	Vorera de 3,5 a 6 m		
DESENVOLUPAMENT			
PLANTACIÓ			
	Can Cadena		
+ 10 ANYS			
	Av. Maragall		

<i>Robinia pseudoacacia</i> <i>'Pyramidalis'</i>			
Nom català	Acàcia piramidal	Nom castellà	Acacia piramidal
Dades bibliogràfiques	Alçària màx. : 10 - 15 m Amplada màx.: 2 - 6 m		
Plantació en :	Vorera de 3,5 a 6 m		
DESENVOLUPAMENT			
PLANTACIÓ			
	Av. Roma		
+ 10 ANYS			

Sophora japonica

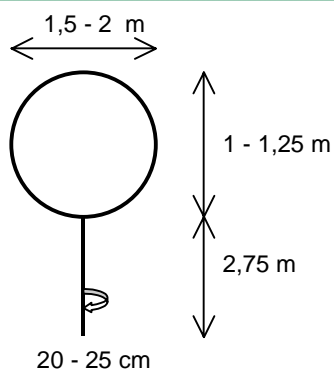
Nom català **Sòfora** Nom castellà **Acacia del Japón**

Dades bibliogràfiques **Alçària màx. : 15 - 20 m**
Amplada màx.: 4 - 8 m

Plantació en : **Vorera de 3,5 a 6 m**
Vorera a partir de 6 m

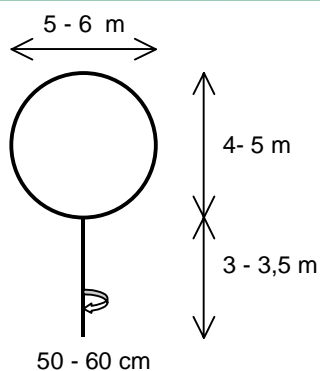
DESENVOLUPAMENT

PLANTACIÓ



c/ Torrent de l'Olla

+ 10 ANYS



Av. Diagonal

Tamarix gallica

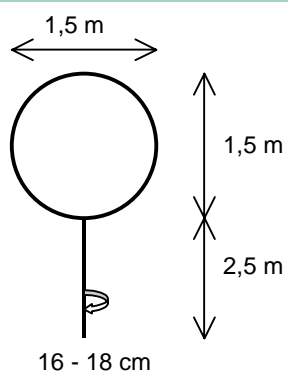
Nom català **Tamariu** Nom castellà **Tamarindo**

Dades bibliogràfiques **Alçària màx. : 2 - 8 m**
Amplada màx.: 2 - 3 m

Plantació en : **Vorera de 2,5 a 3,5 m**

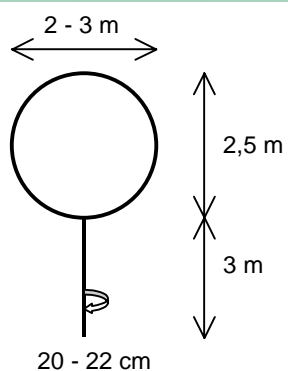
DESENVOLUPAMENT

PLANTACIÓ

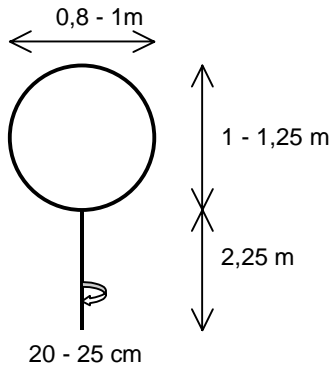

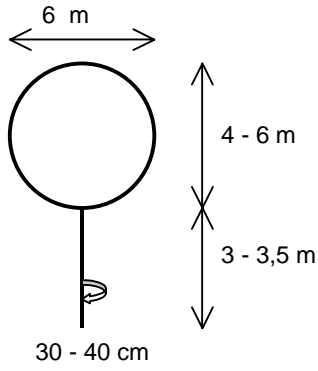



c/ Cantera

+ 10 ANYS



c/Almirall Cervera

<p><i>Tilia edloa</i> <i>Tilia x europaea</i> <i>Tilia platyphyllos</i></p>			
Nom català	Til·ler	Nom castellà	Tilo
Dades bibliogràfiques	<p>Alçària màx. : 15 - 25 m Amplada màx.: 10 - 15 m</p>		
Plantació en :	<p>Vorera de 3,5 a 6 m Vorera a partir de 6 m</p>		
DESENVOLUPAMENT			
PLANTACIÓ			
+ 10 ANYS			

Tipuana tipu

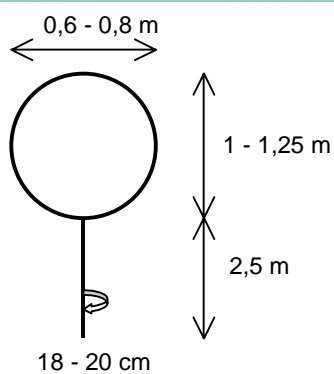
Nom català **Acàcia de flor groga** Nom castellà **Palo rosa**

Dades bibliogràfiques **Alçària màx. : 10 - 15 m**
Amplada màx.: 10 - 12 m

Plantació en : **Vorera a partir de 6 m**

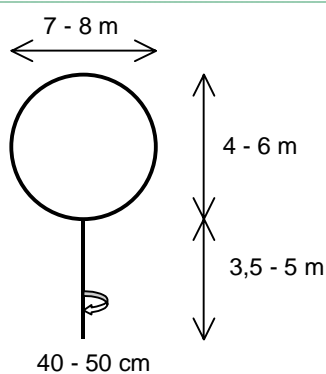
DESENVOLUPAMENT

PLANTACIÓ

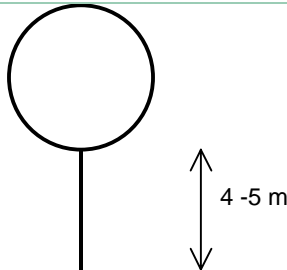

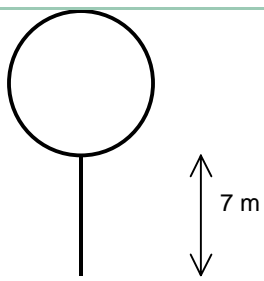



c/ Joan de Mena

+ 10 ANYS



Av. Bogatell

<i>Washingtonia sp.</i>			
Nom català	Washingtonia	Nom castellà	Washingtonia
Dades bibliogràfiques	Alçària màx. : 20 - 30 m Amplada màx.: 6 - 10 m		
Plantació en :	Vorera de 3,5 a 6 m Vorera a partir de 6 m		
DESENVOLUPAMENT			
PLANTACIÓ			
Pg. García Faria			
+ 10 ANYS			
Ciutat Vella			