



ESCOLES PER L'ENERGIA



Ajuntament de Barcelona



AGÈNCIA D'ENERGIA
DE BARCELONA

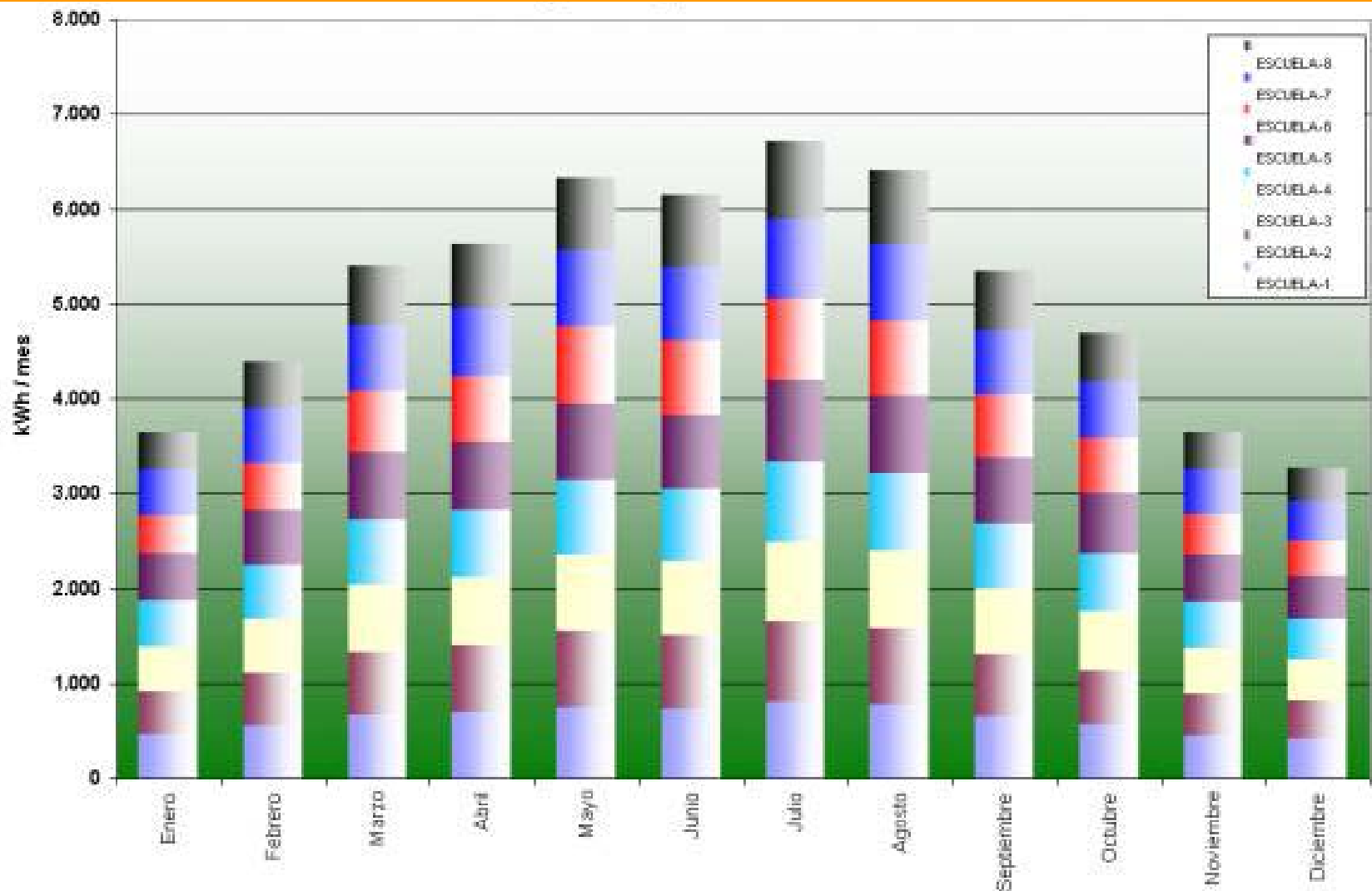
⊕ ENERGIA FOTOVOLTAICA A ESCOLES

Projecte amb doble funció:

- educativa: per apropar el coneixement de les tecnologies i gestió de les energies renovables als escolars**
- energètica: per aconseguir una operativa real, un estalvi mesurat i un efecte demostratiu per a tots els ciutadans. Instal·lacions Fotovoltaiques de 4,8kW.**



ENERGIA FOTOVOLTAICA QUE GENERARAN LES 8 ESCOLES



CONCEPCIÓ ENERGÈTICA



Ajuntament de Barcelona



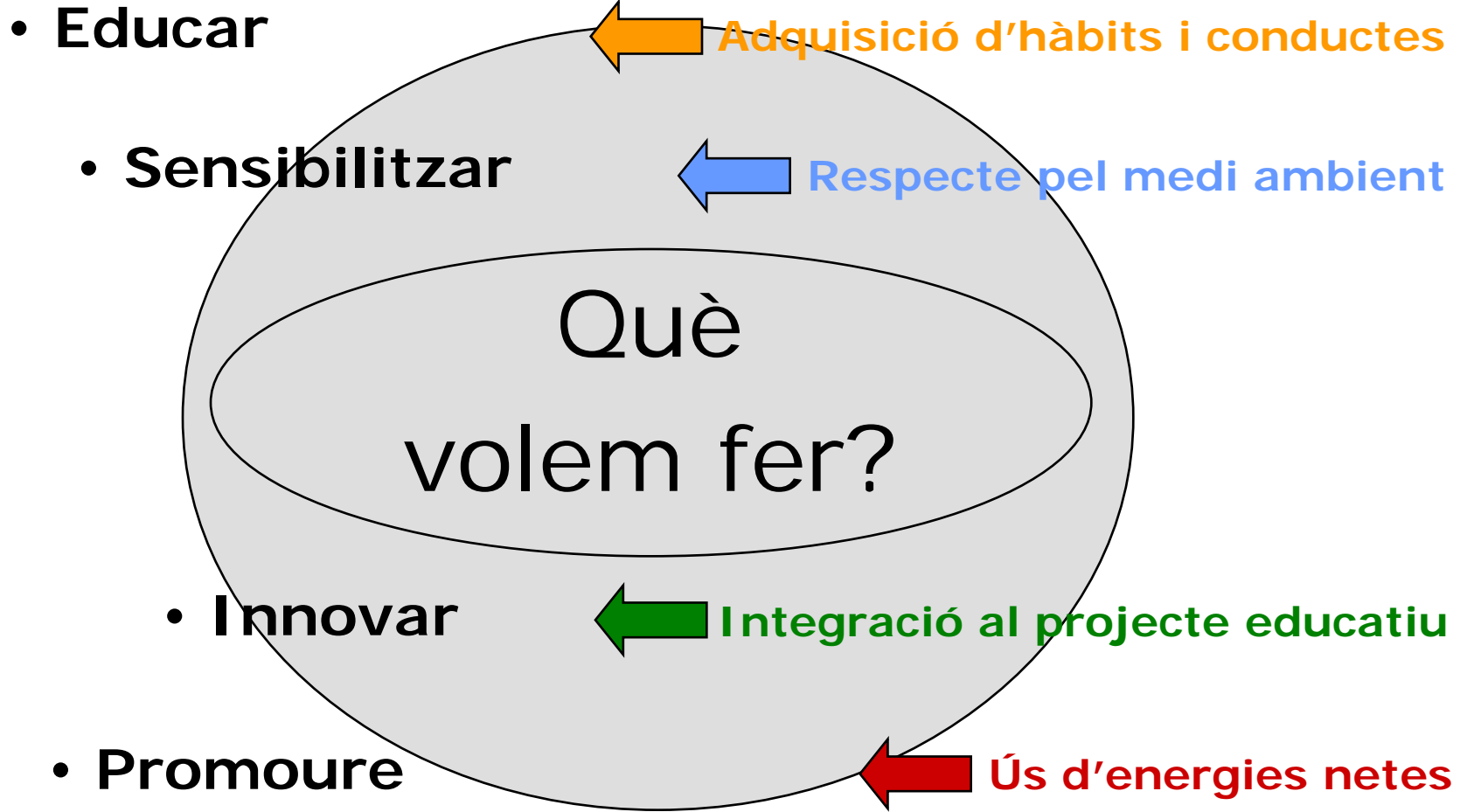
AGÈNCIA D'ENERGIA DE BARCELONA

EQUIVALÈNCIES

Amb la energia que produirà cada instal·lació FV, 6.218 kWh/any, podem alimentar durant un any els següents elements:

"Element"	consum elèctric ANUAL kWh/any	número d' "elements" que pot alimentar cadascun dels sistemes FV durant un any
Habitatge de 80 m ²	2.175	2,9
1 Cruïlla de semàfors normals	7.400	0,8
1 Cruïlla de semàfors de LEDs	1.298	4,8
Frigorífic (família de 3-4 pers)	500	12,4
TV (mitjana família de 3-4 pers)	240	25,9
Ordinador (ús en oficina)	800	7,8
Ordinador (ús domèstic)	260	23,9
Bombeta d'alta eficiència de 25W [full time!!!!]	219	28,4
Bombeta d'incandescència de 100W [full time!!!!]	876	7,1

ENERGIA FOTOVOLTAICA A ESCOLES



CONCEPCIÓ SOCIAL



Àmbits d'actuació

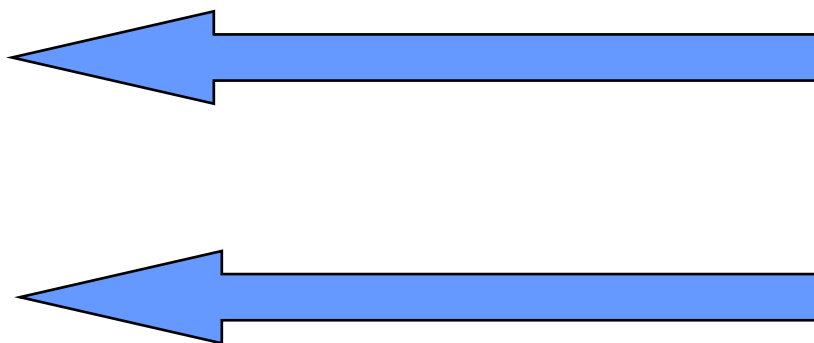
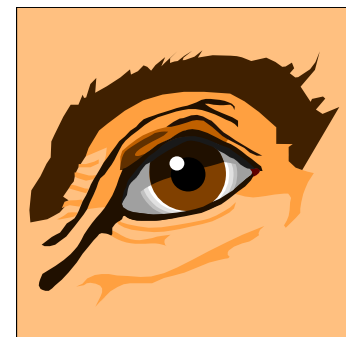
A
nivell
individual

A
nivell
col·lectiu

ENERGIA FOTOVOLTAICA A ESCOLES

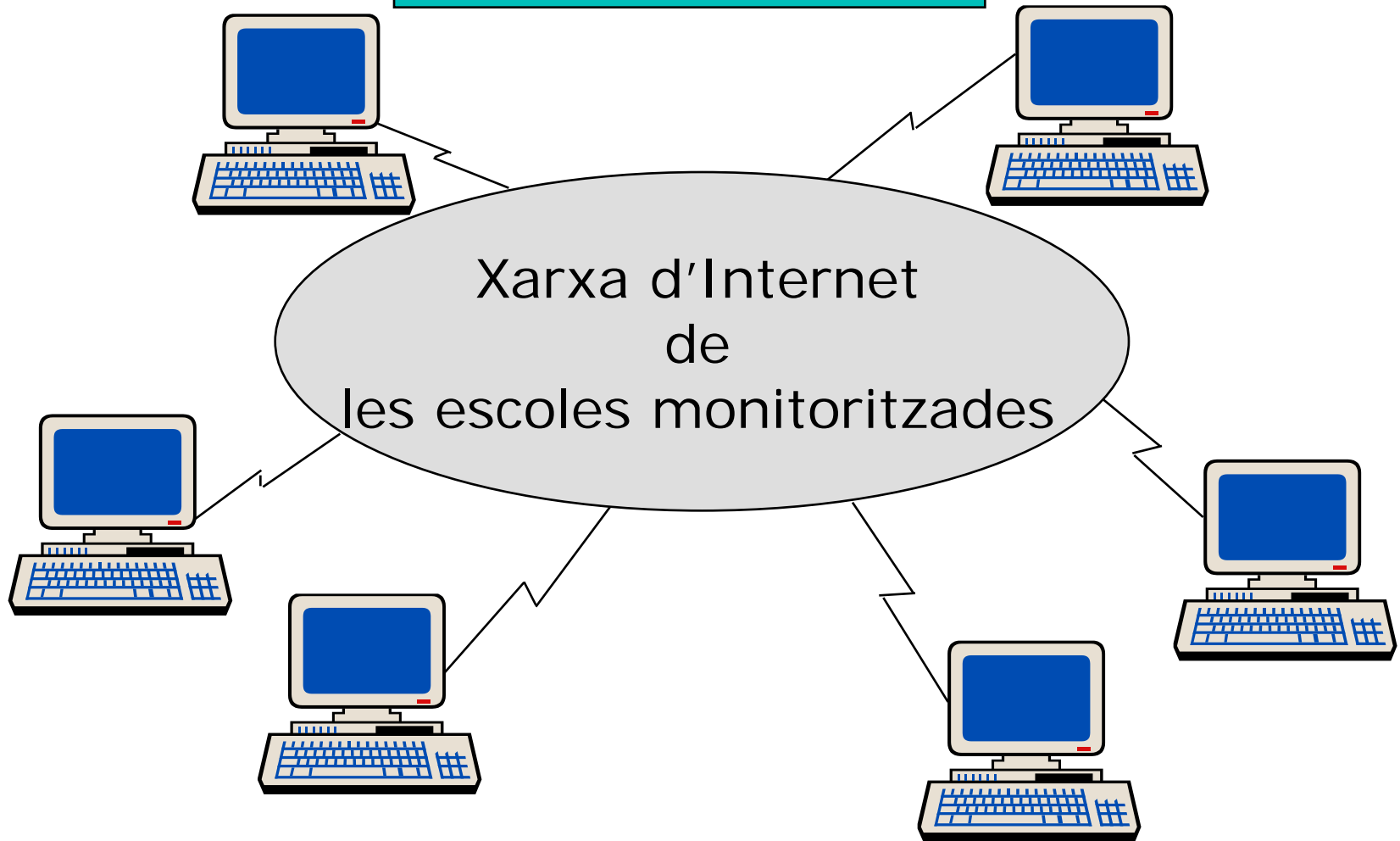
Nivell individual

Monitorització del sistema
fotovoltaic a temps real
a cada escola



ENERGIA FOTOVOLTAICA A ESCOLES

Nivell col·lectiu



CONCEPCIÓ SOCIAL



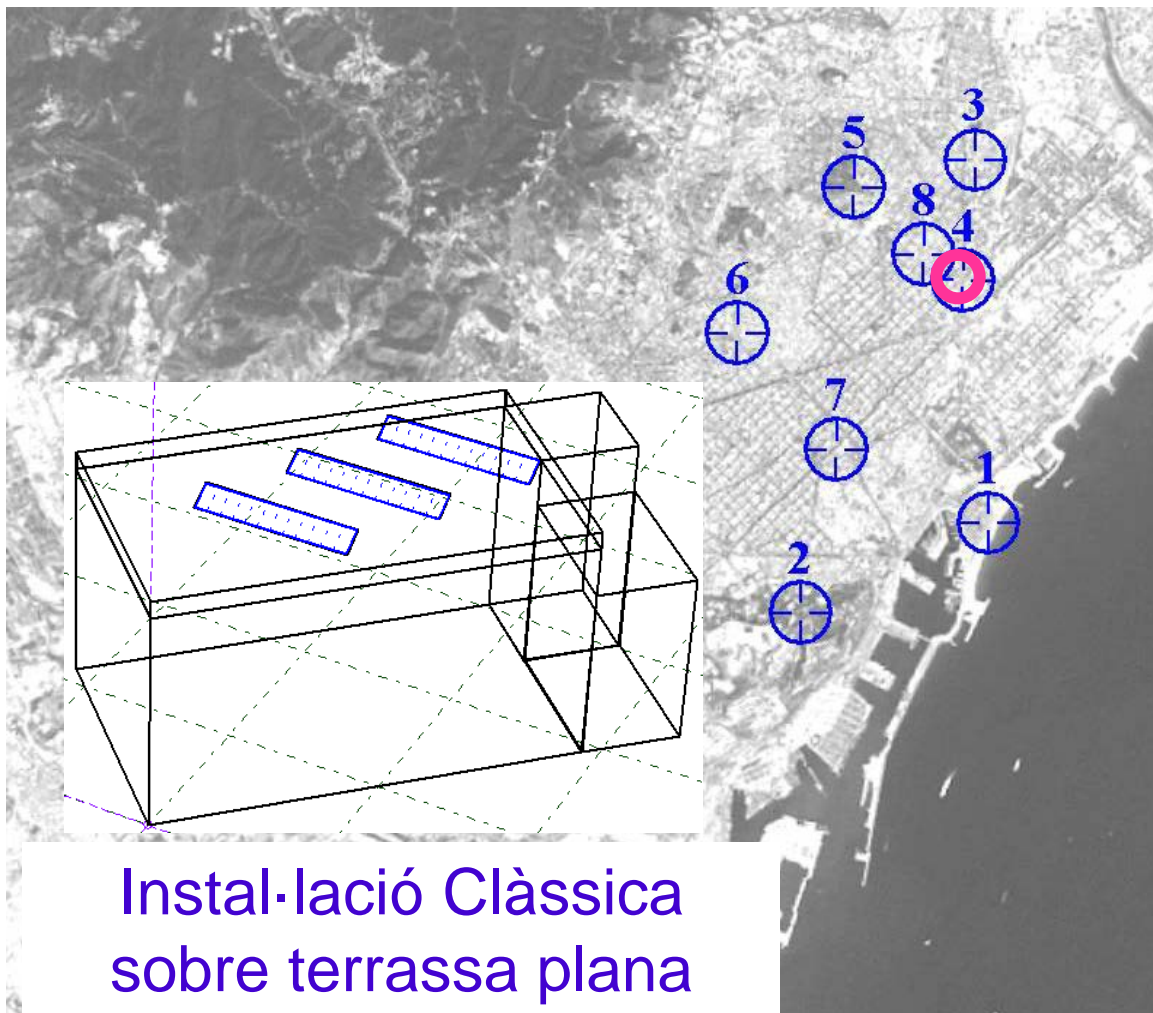
Ajuntament de Barcelona



AGÈNCIA D'ENERGIA DE BARCELONA

ENERGIA FOTOVOLTAICA A ESCOLES (E - 4)

Instal·lació de 8 Sistemes FV a 8 escoles Municipals de Barcelona



IES Municipal MANUEL ZAFRA



c/ Rogent 51

500 ALUMNES
SECUNDÀRIA



Ajuntament de Barcelona

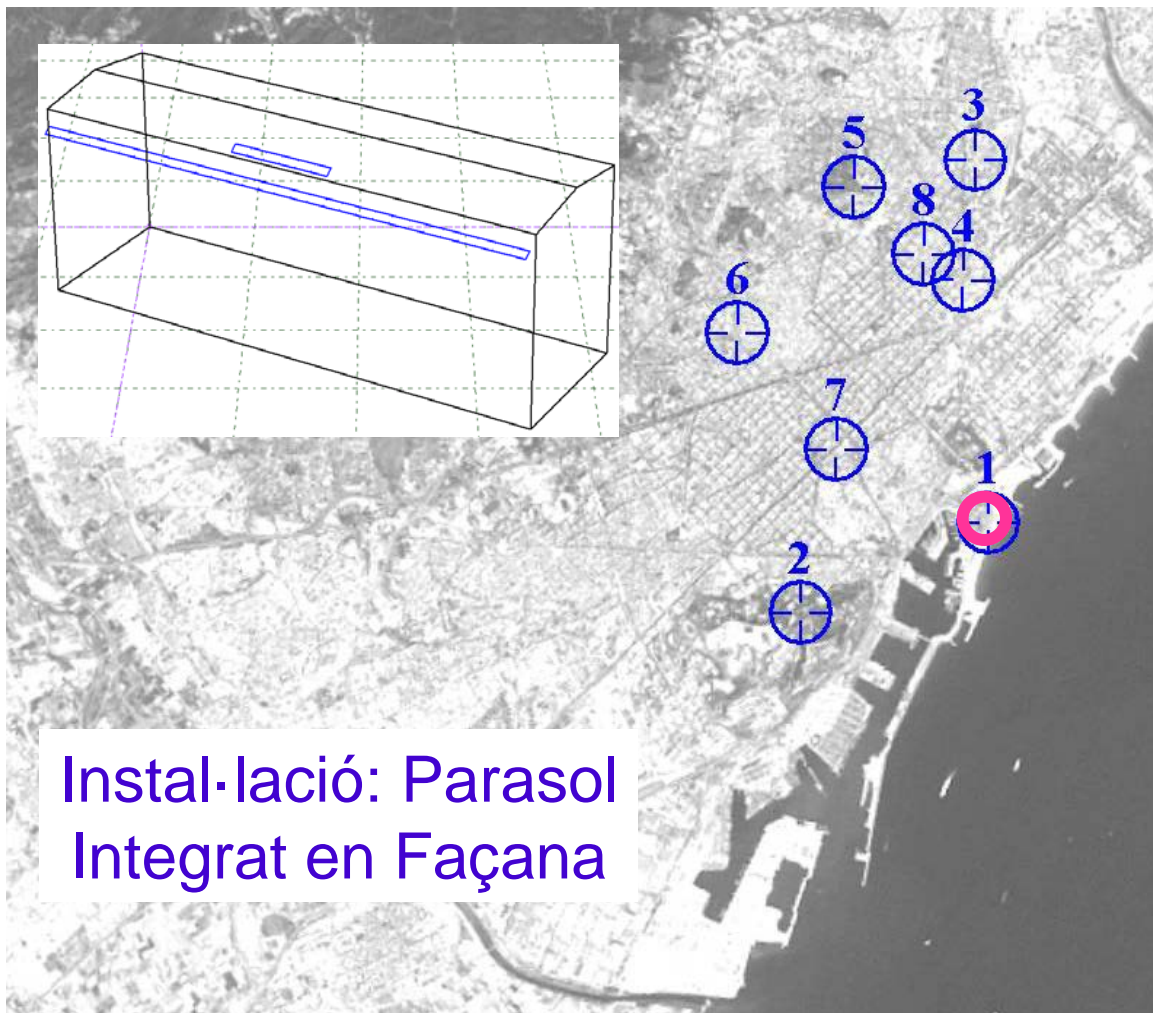


AGÈNCIA D'ENERGIA
DE BARCELONA



ENERGIA FOTOVOLTAICA A ESCOLES (E - 1)

Instal·lació de 8 Sistemes FV a 8 escoles Municipals de Barcelona



IES Municipal Narcís Monturiol



Passeig Salvat Papasseit, 3 -13.

**204 ALUMNES
SECUNDÀRIA**



AGÈNCIA D'ENERGIA
DE BARCELONA



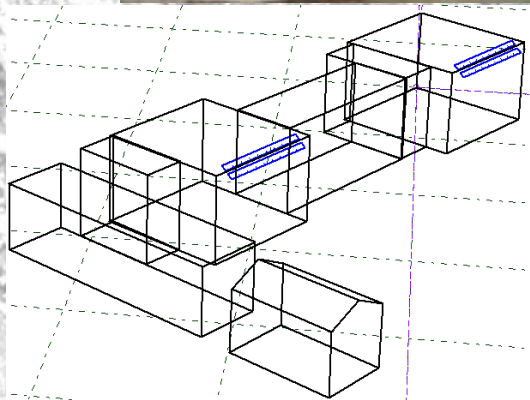
Ajuntament de Barcelona



ENERGIA FOTOVOLTAICA A ESCOLES (E - 2)

Instal·lació de 8 Sistemes FV a 8 escoles Municipals de Barcelona

IES Municipal y CEIP Municipal BOSC DE MONTJUÏC



Instal·lació Parasol
sobre Façana

Avda. Miramar, s/n.

220 ALUMNES SECUNDÀRIA
200 ALUMNES PRIMÀRIA



Ajuntament de Barcelona



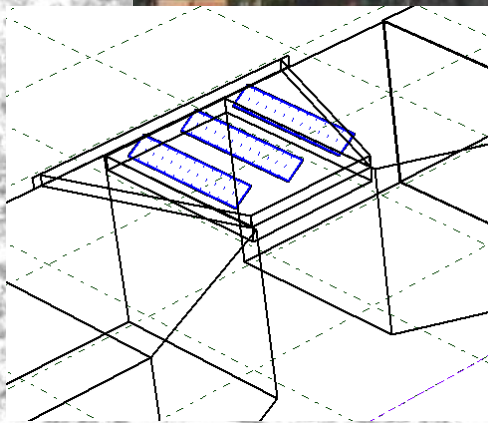
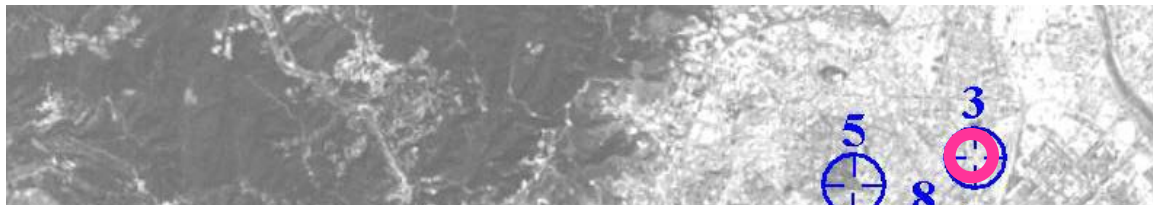
AGÈNCIA D'ENERGIA
DE BARCELONA



ENERGIA FOTOVOLTAICA A ESCOLES (E - 3)

Instal·lació de 8 Sistemes FV a 8 escoles Municipals de Barcelona

**CEE Municipal
PONT DEL DRAGÓ**



**Instal·lació Clàssica
sobre terrassa plana**

c/ Sagrera, 179.

**40 ALUMNES DEL
CENTRE D'EDUCACIÓ
ESPECIAL**



Ajuntament de Barcelona



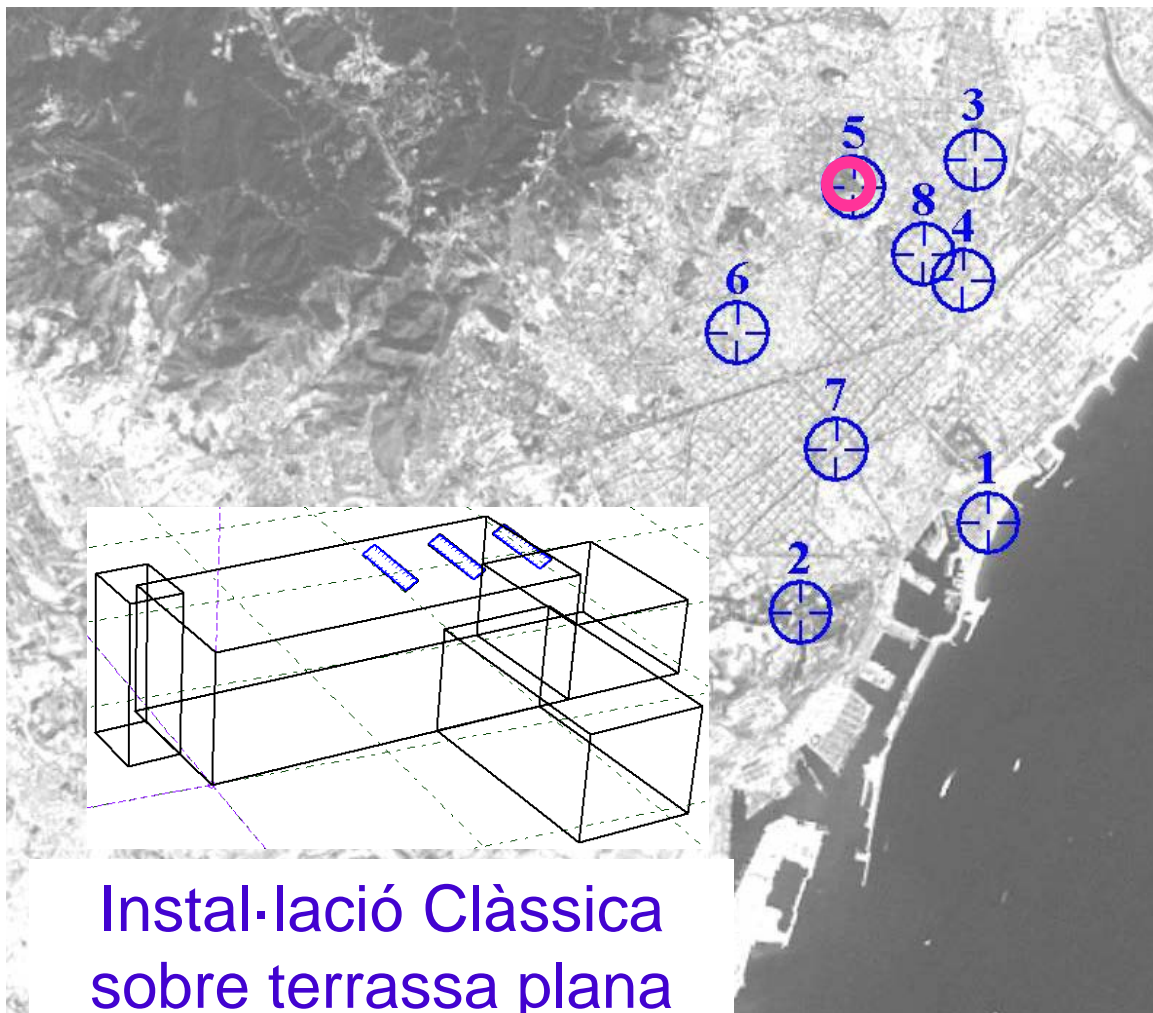
AGÈNCIA D'ENERGIA
DE BARCELONA



ENERGIA FOTOVOLTAICA A ESCOLES (E - 5)

Instal·lació de 8 Sistemes FV a 8 escoles Municipals de Barcelona

IES MUNICIPAL FERRAN TALLADA



Instal·lació Clàssica
sobre terrassa plana

c/ Gran Vista 54.

230 ALUMNES
SECUNDÀRIA



Ajuntament de Barcelona

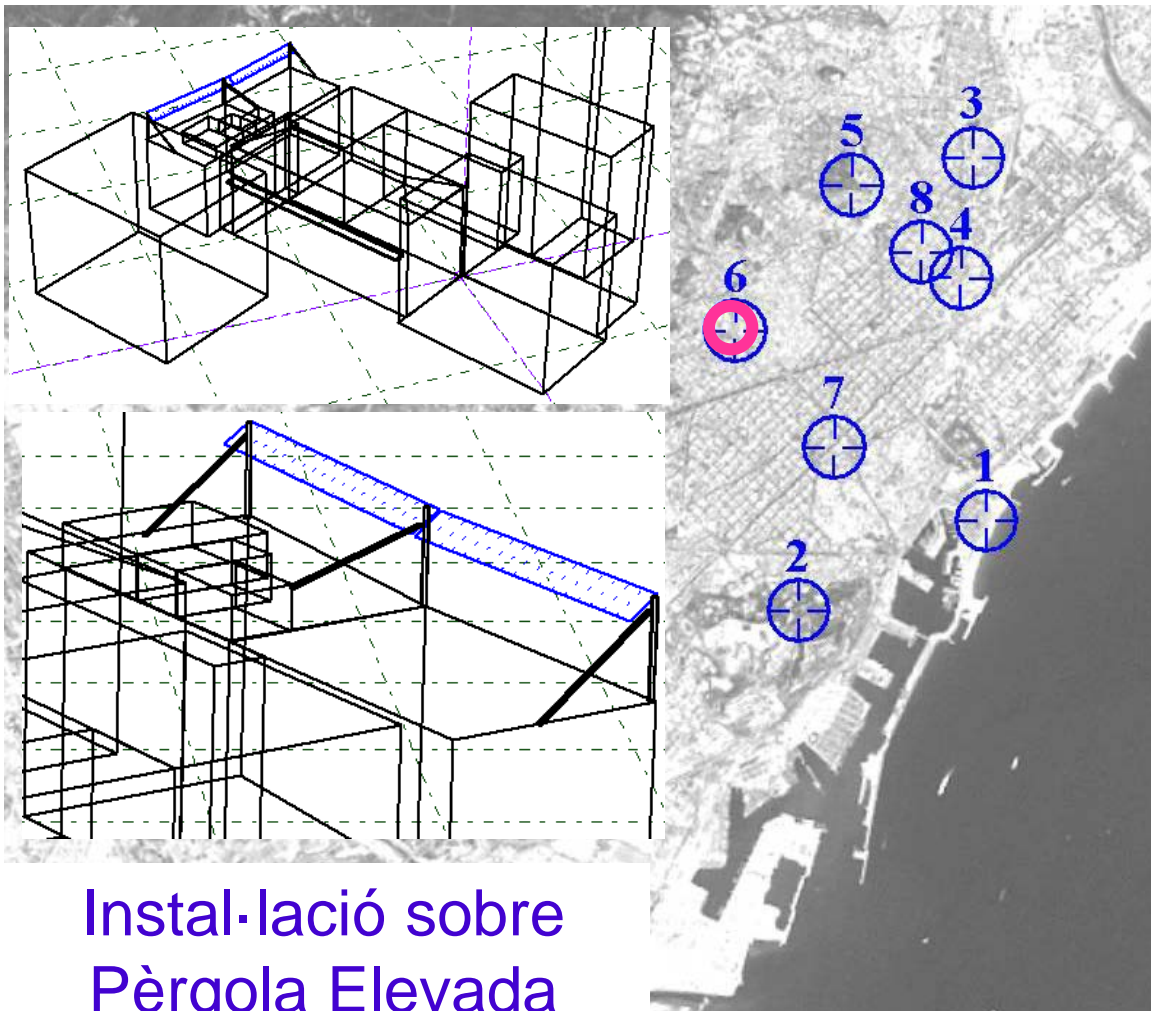


AGÈNCIA D'ENERGIA
DE BARCELONA



ENERGIA FOTOVOLTAICA A ESCOLES (E - 6)

Instal·lació de 8 Sistemes FV a 8 escoles Municipals de Barcelona



Instal·lació sobre
Pèrgola Elevada

IES M. SERRAT I BONASTRE



C/ Marquès de Santa Ana nº 4

300 ALUMNES
SECUNDÀRIA



Ajuntament de Barcelona



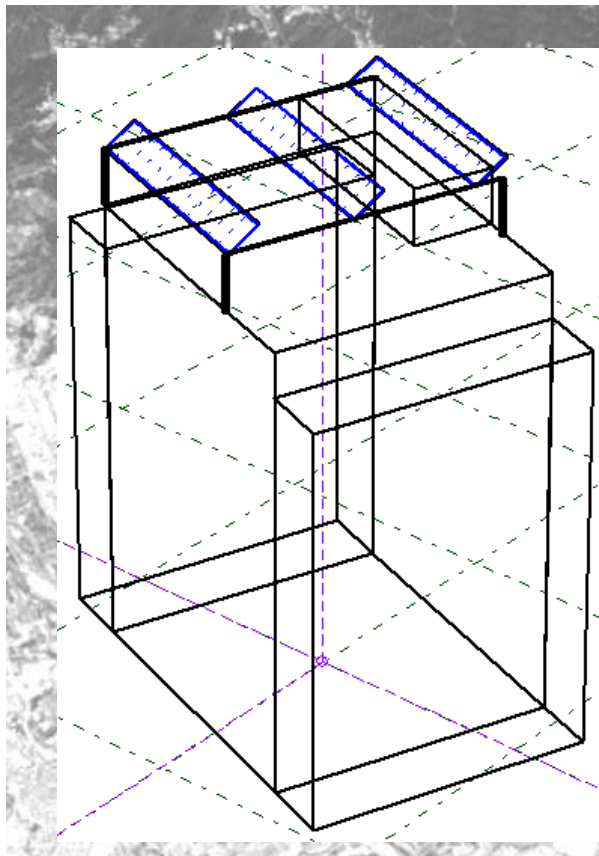
AGÈNCIA D'ENERGIA
DE BARCELONA



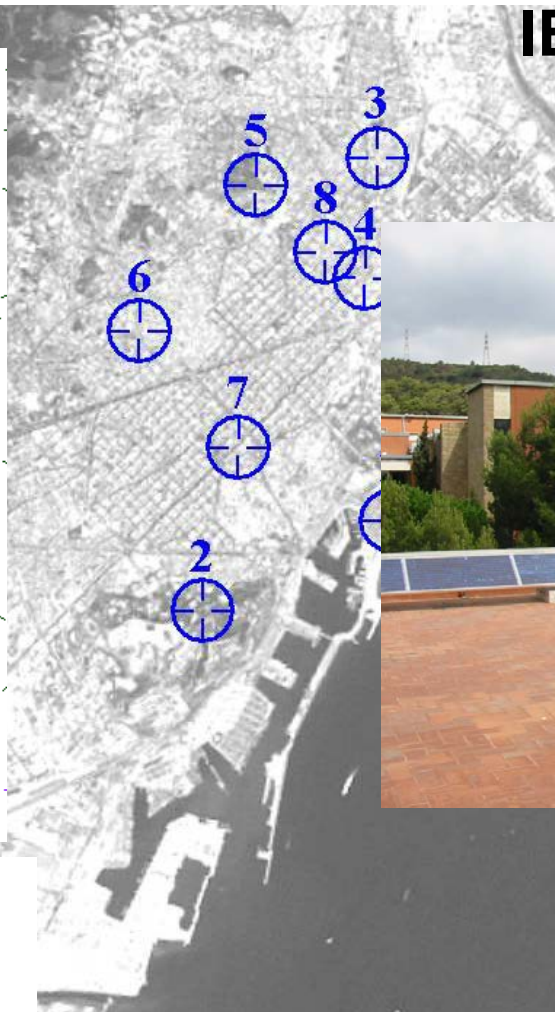
ENERGIA FOTOVOLTAICA A ESCOLES (E - 7)

Instal·lació de 8 Sistemes FV a 8 escoles Municipals de Barcelona

IES MUNICIPAL ANNA GIRONELLA DE MUNDET



Instal·lació sobre
terrassa plana



Passeig Vall d'Hebron, 171

600 ALUMNES
SECUNDÀRIA



Ajuntament de Barcelona

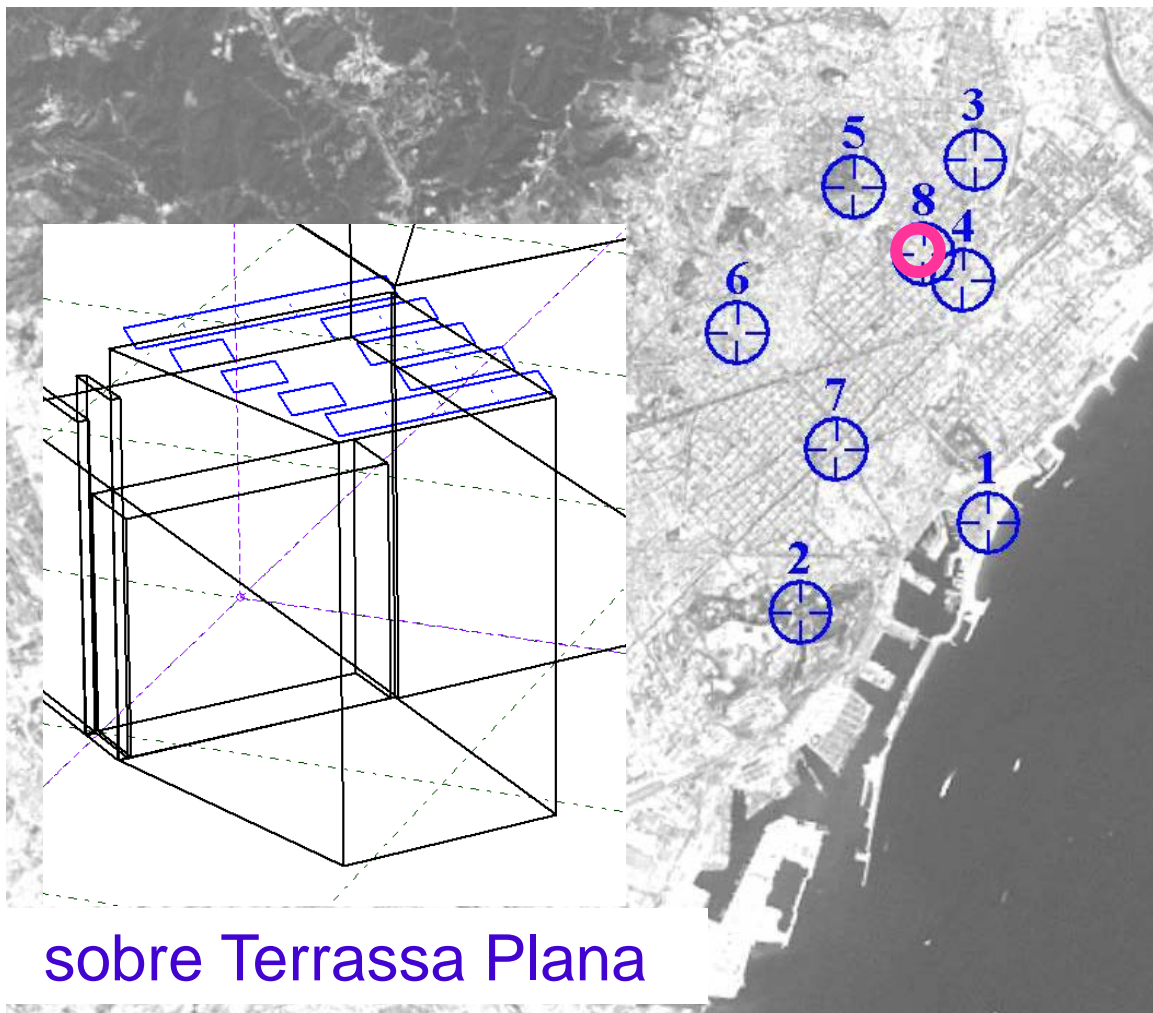


AGÈNCIA D'ENERGIA
DE BARCELONA



ENERGIA FOTOVOLTAICA A ESCOLES (E - 8)

Instal·lació de 8 Sistemes FV a 8 escoles Municipals de Barcelona



CEIP MUNICIPAL ESCOLA DEL MAR



2,5 kWp

C/ Gènova 12

225 ALUMNES PRIMÀRIA



Ajuntament de Barcelona

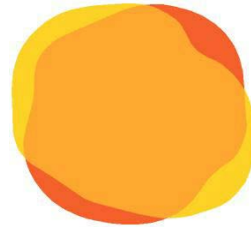


AGÈNCIA D'ENERGIA
DE BARCELONA





Ajuntament de Barcelona



**AGÈNCIA D'ENERGIA
DE BARCELONA**

Direcció Tècnica: **Barcelona Regional**
Empresa instal·ladora: **TFM**
Amb el suport de: **IDAE**
Comissió Europea



**PLA DE MILLORA
ENERGÈTICA
DE BARCELONA**



[AGENDA 21 BCN]